

Signale

postfossiler Moderne

**Ressourcenbasis,
Technische Entwicklungen,
Infrastrukturen für Chemie & Energie,
Umbrüche, Weichenstellungen, Profiteure**

Detlef Bimboes

Inhalt

1. Zusammenfassung	S. 4
2. Einleitung	S. 9
3. Erneuerbarer Strom – der künftige Primärenergie-träger	S. 10
4. Power-to-Gas und Power-to-Liquid – alte Bekannte mit neuem Outfit	S. 12
5. Brennstoffzellen – leise und mit großem Potential	S. 23
6. Batterien – Energiespeicher werden auf Leistung getrimmt	S. 27
7. Wasserstoffwirtschaft – mehr Nachteile als Vorteile	S. 32
8. Der Januskopf grüßt – CO₂ aus Kohle, Biogas und Co für Chemie und Energie	S. 34
9. Biokohle – bis auf Nischen ohne Mehrwert	S. 39
10. Umriss einer neuen Ressourceninfrastruktur	S. 40
11. Lufthülle und Weltmeere – Rohstofffördergebiete der Zukunft für CO₂	S. 45
12. Aktuelle Studien – erneuerbarer Strom im Mittelpunkt und weiter hoher Rohstoffverbrauch	S. 48
13. Beginnenden Wandel der Ressourcenbasis gestalten	S. 53
14. Literatur	S. 63
15. Begriffe, Abkürzungen, Einheiten	S. 72

Abbildungen

Abb. 1: Postfossile Ressourceninfrastruktur für Energie und Chemie- sowie Grundstoffindustrie S. 41

Anlage

Abb. 1: CO₂ als Rohstoff für eine künftige Energie- und Stoffwirtschaft S. 76

Abb. 2: Synthesegasprozess und technische Verfahren zur Energie- und Stoffproduktion S. 77

1. Zusammenfassung

Seit längerem haben Umwälzungen der industriellen (stofflich, technisch) und energetischen Produktionsgrundlagen im Kapitalismus begonnen. In fernerer Zukunft werden angesichts schwindender fossiler Energierohstoffe Wind, Sonne, Wasser und Kohlendioxid (CO₂) die Regie für Energieversorgung und Chemieproduktion übernehmen. Eine künftige Kopplung von Strom- und Gasnetz zeichnet sich ab. Strom wächst absehbar mehr und mehr in die Rolle eines zentralen Primärenergieträgers hinein. Mit Strom betriebene Elektrolyse, Katalyse, Brennstoffzellen, Batteriesysteme und Elektroantriebe haben seit geraumer Zeit stark an Bedeutung zugenommen in Forschung und Entwicklung sowie bei praxisrelevanten Vorhaben. Zugleich ist der profitgetriebene Umwälzungsprozess von einer immer intensiveren Ausbeutung von Naturressourcen begleitet. Nachwachsende Rohstoffe wie Holz oder Mais zur Energiegewinnung haben einen gewaltigen Aufschwung erfahren und sogenannte „nicht konventionelle“ Energierohstoffe (z. B. Fracking-Gas, Methanhydrate oder Ölschiefer) sollen angeblich drohenden Versorgungsengepässen abhelfen. Parallel dazu werden für den heranreifenden Neubau der technologischen Basis eine Vielzahl an strategischen mineralischen Rohstoffen (Metalle wie Platin oder Lithium) gebraucht.

Vor diesem Hintergrund werden einige der herausziehenden Entwicklungen näher umrissen, bewertet und beteiligte Konzerne sowie Verflechtungen zwischen Staat und Forschungseinrichtungen aufgezeigt. Dabei wird auch ein kritischer Blick auf Wasserstoffwirtschaft (insbes. im Automobilbereich) und Biokohle (für Treibhausgasreduktion und Bodenverbesserung) gerichtet. Zur Gestaltung des Wandels und für eine notwendige, absolute Verringerung des Ressourcenverbrauchs werden Handlungsschwerpunkte für die Bereiche Energiewirtschaft, Wärme und Verkehr mit einem prioritären Maßnahmenpaket vorgestellt.

2. Einleitung

Seit längerem haben Umwälzungen der industriellen (stofflich, technisch) und energetischen Produktionsgrundlagen im Kapitalismus begonnen. In Gang gesetzt worden sind sie von notwendigem - wenn auch mangelhaft verfolgtem - Klimaschutz, einer hierzulande immer stärker in der Kritik stehenden Energieversorgung mit Kohle und dem Ende der Atomwirtschaft, der Aussicht auf global knapper werdendes, leicht verfügbares Erdöl und Erdgas sowie dem bislang raschen Aufstieg erneuerbarer Energien. Sie sind begleitet von einem breiten Strom an Entwicklungen in Wissenschaft und Technik, zahlreichen Innovationen in Produktionsprozessen und -abläufen von Industrie und Gewerbe sowie konkreten Projekten und Förderprogrammen seitens Bundes- und Landesregierungen im Interesse großer Wirtschaftsinteressen. Zugleich ist der Umwälzungsprozess in eine immer intensivere, weit ausgreifende Ausbeutung und Inwertsetzung von Naturressourcen eingebettet. So werden für den Neubau der technologischen Basis eine Vielzahl an kostbaren und vielfach sehr teuren mineralischen Rohstoffen (Metalle wie Platin oder Lithium) gebraucht.

Im Folgenden sollen einige der seit längerem schon heraufziehenden Entwicklungen näher umrissen und bewertet, der zwiespältige Charakter einer Reihe von Technologien herausgearbeitet und Vorschläge zur Gestaltung des Wandels gemacht werden.

3. Erneuerbarer Strom – der künftige Primärenergieträger

Elektrischer Strom oder genauer ausgedrückt, elektrische Energie ist eine reine arbeitsfähige Energie und eine Energieform mit einer ganzen Reihe von charakteristischen Eigenschaften. So wird elektrischer Strom mit Lichtgeschwindigkeit durch das Leitungsnetz transportiert und entfaltet u. a. elektrische bzw. magnetische Kraftwirkung. Ferner ermöglichen die Eigenschaften eine räumlich voneinander getrennte Erzeugung und Anwendung sowie die Umwandlung in sämtliche Nutzenergieformen mit hohem Wirkungsgrad. Darüber hinaus erlauben sie eine hohe Konzentration der Leistung und eine genaue Bemessung von Strommengen. Die technische Nutzung des elektrischen Stroms begann in der Mitte des 19. Jahrhunderts mit der Telegrafie und der Galvanik. Hierfür reichten noch Batterien aus. Mit der Entdeckung des dynamoelektrischen Prinzips durch Werner von Siemens und damit einer der Grundlagen für den Bau und die Wirkungsweise aller modernen Generatoren begann der unaufhaltsame Aufstieg der Elektrifizierung. Den Anstoß gab die elektrische Beleuchtung, gefolgt von einem immer stärkeren, teilweise stürmischen Ausbau von Kraftwerken, Leitungsnetzen und der Entwicklung einer Vielzahl an elektrischen Geräten. Wie hoch damals die gesellschaftliche und wirtschaftliche Bedeutung der Elektrifizierung international eingeschätzt wurde, zeigt sich nicht zuletzt an der griffigen Parole Lenins: „Kommunismus – das ist Sowjetmacht plus Elektrifizierung des ganzen Landes“.

Erneuerbarer Strom wird – wie die Kapitelüberschrift bereits andeutet - in diesem Beitrag als künftige Primärenergie bzw. künftiger Primärenergieträger eingestuft. Dies soll anhand eines grundlegenden Beitrages von Günther und Schmid (FhG IWES) erläutert werden. Danach wird ihnen zufolge „Häufig diejenige Energie als Primärenergie bezeichnet, die in vorhandenen Energieströmen und –speichern gegeben ist und die die Basis für jegliche Energienutzung darstellt. Nach dieser Begriffsbestimmung wäre Primärenergie zum Beispiel die chemisch gebundene Energie im Rohöl oder die kinetische Energie des Windes, der im Windpark genutzt wird. Von Energiestatistikern wird dieser Primärenergiebegriff jedoch nicht verwendet. In der Tat ist eine Quantifizierung der Primärenergie in diesem Sinne weder ökonomisch noch ökologisch von Interesse. Insbesondere ist es nicht von energiestatistischem Interesse, etwa den Energieinhalt der bewegten Luft, die durch einen Windpark strömt oder die Energie der Solarstrahlung, die auf ein PV-Modul fällt, zu beziffern. Es ist nicht von Interesse, weil sich hinter diesen Energiemengen kein Energieaufwand im energiewirtschaftlichen Sinne verbirgt. Sie stellen keine energiewirtschaftlich relevante Größe dar. Außerdem sind diese Größen im Allgemeinen auch ökologisch nicht von Belang. Ein

alternativer Vorschlag lautet daher, die Energiebilanzierung nicht im Ausgang von den gegebenen Energieströmen oder –speichern vorzunehmen, sondern die nutzbare Energie der ersten produzierten Energieträger als Primärenergie zu bestimmen. Im Falle fossiler Energieträger ändert sich durch diese Begriffsänderung nichts Wesentliches. Primärenergie ist weiterhin die in der Kohle gebundene chemische Energie, denn die geförderte und transportierte Kohle ist bereits ein produzierter Energieträger. Im Falle von Windkraftanlagen und PV-Modulen hingegen ist es nun der produzierte Strom, der als Primärenergie zählt, und nicht mehr die kinetische Energie der bewegten Luft oder die Energie der Solarstrahlung. Denn der erste produzierte nutzbare Energieträger ist in beiden Fällen der elektrische Strom. Letztlich läuft diese Definition darauf hinaus, dass Primärenergie in zwei Formen vorliegt: als Energie, die in Brennstoffen (fossile, nukleare, Biobrennstoffe) gespeichert ist, und als elektrische Energie, die nicht durch die Nutzung von Brennstoffen gewonnen wird²“ (Günther, Schmid, S. 45, 2012). Sowohl die UN-Statistikabteilung als auch die AG Energiebilanzen in Deutschland benutzen den Primärenergiebegriff in diesem Sinne.

4. Power-to-Gas und Power-to-Liquid – alte Bekannte mit neuem Outfit

Das Fraunhofer Institut für Windenergie und Energiesystemtechnik (IWES) und das Zentrum für Sonnenenergie- und Wasserstoff-Forschung (ZSW) begannen gemeinsam mit grundlegenden Arbeiten dazu, wie sich erneuerbare Energiequellen langfristig in das bestehende Energieversorgungssystem integrieren ließen. Ins Auge gefasst wurde ein Weg zur regenerativen bundesweiten Vollversorgung für Strom, Wärme und Verkehr (Sternner, Specht u. a., 2010). Dafür wurde das Konzept „**Power-to-Gas**“ (**PtG**) entwickelt. Zunehmend beginnen sich inzwischen Studien auf dieses Konzept zu beziehen. Zwei von ihnen - eine des Umweltbundesamtes (UBA) und des Fraunhofer Instituts für Windenergie und Energiesystemtechnik (IWES) - werden in Kap. 12 kurz vorgestellt. Inzwischen ist das Konzept „**Power-to-Liquid**“ (**PtL**) hinzu getreten.

Mit beiden Konzepten betreten wieder altbekannte chemisch-technische Verfahren die Bühne. Mit ihnen lassen sich Wasserstoff, Methan, Kraftstoffe und mit weiteren Verfahrensschritten sämtliche organisch-chemischen Grundchemikalien herstellen. **Grundlagen dafür bilden die Wasser-Elektrolyse und das Synthesegas-Verfahren**, die im Folgenden nebst einigen Vorhaben kurz vorgestellt werden.

4.1 Wasser-Elektrolyse – Wasser zerlegen braucht viel Energie

Die Elektrolyse ist ein Vorgang, mit dem Strom in chemische Energie und Wärme umgewandelt wird. Mit der Wasser-Elektrolyse wird Wasser in seine beiden Bestandteile Wasserstoff und Sauerstoff zerlegt. Dieser Prozess benötigt viel Energie und deionisiertes (vollentsalztes) Wasser, für dessen Herstellung allerdings relativ wenig Energie notwendig ist. Näherungsweise werden – ausgenommen die Hochtemperatur-Elektrolyse - 50 kWh Strom gebraucht, um aus neun Litern Wasser ein kg Wasserstoff zu gewinnen. Ein kg Wasserstoff enthält 33,3 kWh an chemisch gebundener Energie (Seemann, S. 11, 2012). Die restliche Energie geht fast ganz in Wärme über und muss möglichst umfassend genutzt werden. Im Wesentlichen stehen drei Grundtechnologien zur Verfügung (efzn, S. 54 ff, 2013; Friedrich et al, 2011):

Alkalische Elektrolyse

Das Verfahren der alkalischen Wasserelektrolyse ist Stand der Technik und weltweit seit Jahrzehnten etabliert. Man unterscheidet mit und ohne Druck arbeitende Verfahren. Hersteller solcher Anlagen sind z. B. Statoil HydrogenTechnologies (NO), NEL Hydrogen (NO), H2 Logic (DK), ELB Elektrolysetechnik (DE), Wasserelektrolyse Hydrotechnik (DE), McPhy Energy Deutschland GmbH (hat 2013 ENERTRAG Hy Tec GmbH übernommen) und AccaGen in der Schweiz (Smolinka et al, S. 20, 2011).

Die alkalische Wasserelektrolyse arbeitet mit konzentrierter, wässriger Kalilauge (20 – 40 Gewichtsprozent Lösung) in einem Temperaturbereich von 40 – 90 Grad Celsius. Das durch die Bildung von Wasserstoff verbrauchte Wasser muss stetig dem Kalilaugenkreislauf nachgeführt und die entstehende Prozesswärme abgeführt werden. Das Verhältnis der Menge an Kalilauge zur erzeugten Menge an Wasserstoff hängt von verschiedenen Faktoren (Größe von Elektrolyse-Apparat und Gasabscheider, Stromdichte) ab. So braucht z. B. ein Druckelektrolyseur (30 bar) im 2 MW Bereich (400 Nm³/h Wasserstoff) immerhin ungefähr 3000 Liter Kalilauge. Sie muss wohl nur alle fünf Jahre ausgetauscht werden (Altmann, Matthias, S. 1-18, 2001). Kalilauge erhöht die Leitfähigkeit des Wassers und damit die Menge an gebildetem Wasserstoff. Hier kommt dem großen Kaliumion maßgebliche Bedeutung zu. Zugleich werden gegenüber dem Einsatz von Säuren unerwünschte Nebenprodukte im elektrochemischen Prozess der Elektrolyse vermindert und Auflösungsvorgänge an der Anode vermieden (Wikipedia I, 2013). Diese Vorteile sind mit einem Nachteil verbunden. Die Herstellung von Kalilauge erfolgt im Rahmen der Chlor-Alkali-Elektrolyse und zwar anhand des umstrittenen Amalgam-Verfahrens, das mit Quecksilber arbeitet. Bei der Elektrolyse fällt zwangsläufig Chlor an, das zu diversen Produkten wie PVC weiter verarbeitet wird. Damit ist die Alkalische Wasserelektrolyse mit der Chlorchemie verbunden. Das Amalgam-Verfahren liefert nach Angaben der Chemischen Industrie hochreine Kalilauge, die für die Alkalische Wasserelektrolyse sowie verschiedene chemische Herstellungsverfahren unverzichtbar ist und die mit dem alternativ möglichen Membran-Verfahren nicht erreicht wird. Das Membranverfahren arbeitet ohne Quecksilber und ist als wesentlich umweltfreundlicher einzustufen. Im Bundesgebiet wird Kalilauge gemäß Kenntnisstand nur von den Chemiekonzernen BASF SE (Ludwigshafen) und Evonik AG (Niederkassel-Lülsdorf) produziert (VCI, S. 27, 2011). Es ist zu klären, welche stoffliche Zusammensetzung und mithin Qualität Kalilauge für die alkalische Wasserelektrolyse benötigt und ob dafür nicht das Membran-Verfahren ausreicht. Diese Frage dürfte sich dann stellen, wenn die alkalische

Wasserelektrolyse an Gewicht gewinnt. Ferner ist die Frage nicht unwichtig, welche Bedeutung ein starker Ausbau der alkalischen Wasser-Elektrolyse und der damit verbundene Bedarf an Kalilauge am Gesamtumfang der Chlorchemie einnehmen würde. Es dürfte sich ersten Überlegungen nach nur um recht geringe Größenordnungen handeln. Kalilauge wird hier zudem nicht laufend als Produkt verbraucht, sondern als Elektrolyt längerfristig eingesetzt. Außerdem ist abzuklären, ob verbrauchte Kalilauge nicht wieder aufbereitet und erneut eingesetzt werden kann.

Die alkalische Wasserelektrolyse ist für den Dauerbetrieb entwickelt worden und nicht zum Ausgleich schwankenden Stroms im Netz aus der Erzeugung mit Wind und Sonne. Hier besteht Forschungs- und Entwicklungsbedarf (Hartmann et al., S. 90, 2012), auch wenn die PEM-Elektrolyse (s. unten) für einen schwankenden Betrieb grundsätzlich „weitaus besser einsetzbar als die alkalische Elektrolyse“ eingestuft wird (efzn, a.a.O., S. 61, 2013). Mit Blick auf den Ausgleich sind offensichtlich dem Unternehmen ENERTRAG Hy Tec GmbH bereits in 2012 Verbesserungen gelungen. Es ist inzwischen an die Fa. McPhy verkauft worden (ENERTRAG Hy Tec GmbH, 2012).

PEM-Elektrolyse

Im Gegensatz zum alkalischen Elektrolyseverfahren, bei dem Kalilauge als Elektrolyt (Elektrolyseflüssigkeit) verwendet wird, dient hier eine saure, protonenleitende Membran als Elektrolyt („**Polymer-Elektrolyt-Membran-Elektrolyse**“). Sie trennt zugleich die Bereiche, in denen Sauerstoff und Wasserstoff entstehen und ist auf beiden Seiten mit den jeweiligen Elektroden beschichtet. Die PEM-Elektrolyse kann ebenfalls mit und ohne Druck in einem Temperaturbereich zwischen 20 – 100 Grad Celsius betrieben werden. Anders als das alkalische Elektrolyse-Verfahren kann das PEM-Elektrolyse-Verfahren problemlos mit schwankendem Stromangebot umgehen. Zudem braucht es nicht auf einer bestimmten Betriebstemperatur gehalten werden und benötigt vor Einschaltbeginn keine Vorwärmphase. Hersteller solcher Anlagen sind z. B. Siemens AG (DE), H-Tec Systems (DE), Hydrogenics (CA), Proton Energy Systems (US), Sylatech aus Deutschland (Smolinka et al, a. a. O, S. 21, 2011).

Bis vor kurzem sind nur kleine Anlagen entwickelt und verkauft worden, mit denen sich ebenfalls nur kleine Mengen an Wasserstoff erzeugen lassen. Im großtechnischen Maßstab fehlen noch Kenntnisse und Erfahrungen. Das beginnt sich zu ändern (s. u.).

Hochtemperatur-Elektrolyse

Die Hochtemperatur-Elektrolyse (HT) arbeitet mit Wasserdampf in einem Temperaturbereich zwischen 700 und 1000 Grad Celsius. Zum Einsatz kommt ein bei diesen Temperaturen sauerstoffionenleitender keramischer Festoxidelektrolyt. Der Aufbau der HT-Elektrolyse lässt sich mit dem der PEM-Elektrolyse vergleichen. Wegen der hohen Temperaturen ist ihr Einsatz nur dort sinnvoll, wo Wärme in dieser Höhe und entsprechenden Mengen zur Verfügung steht. Das gibt es beispielsweise in Kraftwerken. Die HT-Elektrolyse eignet sich wegen der hohen Betriebstemperaturen weniger zum schnellen Ausgleich schwankenden Stromangebots. Das Verfahren befindet sich noch in einem frühen Entwicklungsstadium.

Vielfalt an High-Tech Rohstoffen für die Elektrolyse

Sowohl die alkalische als auch die PEM Elektrolyse brauchen für Elektroden und als Katalysatoren eine ganze Reihe von wirtschaftspolitisch und strategisch bedeutsamen Rohstoffen. Für die alkalische Elektrolyse werden neben Nickel, Kobalt und Molybdän insbesondere die Edelmetalle Platin, Rhodium, Ruthenium und Iridium verwendet. Bei der PEM-Elektrolyse kommen die Edelmetalle Platin und meist Iridium und Ruthenium zum Einsatz. Für die Hochtemperatur-Elektrolyse sind das Mineral Zirkonoxid und das Metall Yttrium wichtig (Wikipedia II, 2013; Wikipedia, 2014; Friedrich et al, S. 4, 2013). Vor diesem Hintergrund ist es wichtig, nach Alternativen zu diesen Stoffen zu suchen. Hier helfen auch Zufallsentdeckungen. So haben Forscher an der ETH Lausanne festgestellt, dass kostengünstigeres und leicht verfügbares Molybdänsulfid statt teurem Platin als Katalysatormaterial eingesetzt werden kann. Zugleich wird dann noch mehr an Wasserstoff gebildet und die Elektrolyse kann darüber hinaus sowohl im neutralen wässrigen als auch im sauren oder alkalischen Bereich betrieben werden (Merki et al, 2011). Damit könnte längerfristig der Einsatz von Kalilauge überflüssig werden und die Verbindung zur Chlorchemie entfallen.

4.2 Power-to-Gas – erneuerbares Methan für die Zukunft

Das Konzept Power-to-Gas (PtG) umfasst sowohl die Gewinnung von Wasserstoff als auch von Methan. Methan lässt sich im Anschluss an die Wasser-Elektrolyse in einem zweiten Schritt aus Wasserstoff und CO₂ herstellen. Es wird auch als sog. SNG oder **Synthetic Natural Gas** bezeichnet. Dieser Verfahrensschritt beruht auf dem seit 1902 bekannten „Sabatier-Prozess“ (Bazzanella et al, S. 1226, 2010) und ist bekannt aus den **Synthesegas-Verfahren** (s. weiter unten). Methan ist der Hauptbestandteil von Erdgas. Es ist nicht nur zur

Strom- und Wärmeerzeugung oder als Treibstoff für mit Erdgas betriebene Fahrzeuge geeignet, sondern gerade auch für die Herstellung vieler Stoffe in der Chemischen Industrie. Es ist deshalb in der Chemie schon seit langem nicht mehr wegzudenken.

Wasserstoff selbst kann ebenfalls vielfältigen Zwecken dienen, nicht nur als Zumischung zum Erdgas (s. u.), sondern beispielsweise auch für den Betrieb abgasfreier Brennstoffzellen zur Wärmeerzeugung oder Autoantriebe und den längst praktizierten Einsatz in der Eisenhütten- und Chemieindustrie (Bünger, 2011). Der bei der Elektrolyse anfallende Sauerstoff kann ebenfalls für viele Zwecke, darunter zum Schweißen, dienen, worauf aber in diesem Zusammenhang nicht näher eingegangen werden soll.

Eine wichtige Anwendungsmöglichkeit für Power-to-Gas besteht darin, Stromüberschüsse, die nicht in das Netz eingespeist werden können, in Form von Methan (und Wasserstoff) in das bundesweite, flächendeckende Erdgasnetz mit seinem großen Speichervermögen einzuspeisen und Ökostrom auf diese Weise vorrätig zu halten (Sternner, 2012; DLR, Fraunhofer IWES, IfnE, S. 88 ff, 2012). So fielen im Jahre 2011 beispielsweise 421 GWh (0,42 TWh) Stromüberschüsse an. Immerhin entspricht diese Menge dem mittleren Stromverbrauch von ca. 100 000 Drei-Personen-Haushalten (WD Deutscher Bundestag, 2012). Die Ursachen dafür liegen in einem raschen Ausbau der erneuerbaren Energien, der bislang nicht von einem entsprechenden Netzausbau, Möglichkeiten zur Stromspeicherung und einem Abschalten von Kohlekraftwerken begleitet (s. Kap. 10) ist. Deshalb kann zu viel produzierter Strom an wind- und sonnenreichen Tagen nicht vom Stromnetz aufgenommen werden. Da das Power-to-Gas Verfahren sehr viel Energie verbraucht, ist es aber richtiger, diese bislang noch kleinen Stromüberschüsse über den Netzausbau oder über andere Speichermöglichkeiten wie Power-to-Heat aufzufangen und zu regulieren (Leprich, 2013). Die Nutzung des Power-to-Gas Verfahren bietet sich erst an, wenn sehr große Mengen an Überschussstrom beim weiteren Ausbau der erneuerbaren Energien anfallen und die dann umgewandelt in Methangas im Erdgasnetz gespeichert werden können (Sternner, 2014). Überdies dürften zunehmende Bedeutung und breiter Einsatz des Verfahrens von höheren Erdölpreisen abhängen. Schätzungsweise dürfte einiges in Bewegung geraten, wenn die Erdölpreise höher als 130 Dollar pro Barrel liegen (im März 2016 bewegte sich der Ölpreis in einem Bereich von 40 Dollar pro Barrel) oder entsprechende steuerliche Anreize zur Nutzung von Methan und Wasserstoff für dieses Verfahren in verschiedensten Anwendungsfeldern geschaffen werden.

Inzwischen wurden industrielle Interessen im Rahmen der Strategieplattform „Power to Gas“ der Deutschen Energie-Agentur (dena) gebündelt. Entsprechend ihren Zielsetzungen sollen bis zum Jahr 2022 Power to Gas-Systeme mit einer Elektrolyseleistung von insgesamt 1000 MW installiert und betrieben werden. Dieser Anlagenpark wäre in der Lage, zwei bis vier TWh Strom aufzunehmen und daraus 400 bis 800 Mio. m³ Wasserstoff bzw. 100 bis 200 Mio. m³ Methan pro Jahr zu erzeugen. Damit ließen sich – so dena und beteiligte Kreise aus Energiewirtschaft, Verbänden und Wissenschaft - technologische und verfahrensseitige Verbesserungen und der Übergang zur Serienfertigung erreichen. Diese Strommenge entspricht nach Szenario B im Netzentwicklungsplan 2012 ca. 1 – 2 % der erzeugten Strommenge aus Wind und Solar im Jahr 2022 (dena, 2014). Im Jahre 2012 wurden in Deutschland insgesamt rd. 534 TWh Strom (Nettostromverbrauch, einschließlich erneuerbarem Strom) verbraucht.

Das PtG-Verfahren wird derzeit technisch optimiert und zur Marktreife gebracht. Dabei wird es neben möglichen und notwendigen verfahrenstechnischen Verbesserungen auch darum gehen, verfahrensbedingt unvermeidliche Energieverluste, insbesondere durch Abwärmenutzung, zu minimieren. Eine Reihe von Versuchs- und Demonstrationsanlagen sind bereits in Betrieb oder werden ihn in Kürze aufnehmen. Überwiegend wird mit diesen Anlagen lediglich Wasserstoff hergestellt, der dann zumeist als sog. „Windgas“ in das Erdgasnetz – bis zu 5 Volumen-Prozent Zumischung ist erlaubt - eingespeist oder für mit Wasserstoff betriebene Fahrzeuge verbraucht wird. So hat die Enertrag AG in Prenzlau/Brandenburg am 25.10.2011 in Kooperation mit Vattenfall Europe Innovation GmbH, der TOTAL Deutschland GmbH und der DB ein Hybridkraftwerk in Betrieb genommen. Es ist eine 0,5 MW Anlage auf Grundlage der alkalischen Elektrolyse, die mit Windstrom betrieben wird. Hier wird nur Wasserstoff hergestellt, der Biogas für die Verbrennung in zwei Blockheizkraftwerken zugemischt und überdies an eine TOTAL-Wasserstofftankstelle für 100 Brennstoffzellenfahrzeuge in Berlin geliefert wird. Der Energiekonzern E.ON hat in Falkenhagen/Brandenburg eine Anlage mit rund 2 MW in 2013 in Betrieb genommen, die ebenfalls Wasserstoff auf Grundlage der alkalischen Elektrolyse herstellt und der in das Erdgasnetz eingespeist wird.

Auf Grundlage der PEM-Elektrolyse hat ein Zusammenschluss von 13 Unternehmen der Thüga-Gruppe inzwischen in Frankfurt a. Main eine Demonstrationsanlage mit 0,32 MW in Betrieb genommen (dena, 2013). Die hier gewonnenen Erfahrungen werden für künftige

lokale und regionale Anwendungen bedeutsam sein. Eine weitaus größere Anlage im großtechnischen Maßstab wird unweit davon in Mainz-Hechtsheim errichtet und soll in 2015 ihren Betrieb aufnehmen. Es ist ein Projekt für eine 6 MW Anlage, das gemeinsam von den Stadtwerken Mainz, der Siemens AG, der Linde AG sowie der Hochschule Rhein-Main getragen wird und vom Bundeswirtschaftsministerium gefördert wird. Sie wird dann die weltweit größte Anlage mit der PEM-Technologie sein (Linde Group, 2013).

Wichtiger als die Herstellung von Wasserstoff allein (zur Kritik s. Kap. 7) ist die Verzahnung mit künstlich hergestelltem, erneuerbarem Methan. Hier sei an erster Stelle die Pilotanlage mit einer Leistung von 25 kW am Zentrum für Sonnenenergie- und Wasserstoff-Forschung Baden-Württemberg (ZSW) genannt, die im November 2009 unter Beteiligung des Fraunhofer-Instituts für Windenergie und Energiesystemtechnik (IWES) und der Fa. SolarFuel (inzwischen ETOGAS GmbH) in Betrieb genommen wurde. Das für die Herstellung von Methan notwendige CO₂ wird aus Umgebungsluft gewonnen.

Eine kleine Übersicht zu im Bundesgebiet bestehenden Anlagen ermöglicht eine vom DVGW herausgegebene Karte: <http://www.dvgw-innovation.de/presse/power-to-gas-landkarte/>

4.3 Power-to-Liquid – Kraftstoffe und mehr

Mit „Power-to-Liquid“ (PtL) hat inzwischen ein weiteres Konzept die Bühne betreten (Sunfire, 2013). Der technische Teil des Konzepts ist im ersten Schritt gleich dem des Power-to-Gas. Aus Wasser wird Wasserstoff gewonnen, aus dem in einem weiteren Verfahrensschritt (dem oben bereits erwähnten Synthesegas-Verfahren) mit Kohlendioxid Synthesegas gewonnen wird. Dem können sich weitere Verfahrensschritte anschließen, mit denen sich alle bekannten Treibstoffe wie Benzin, Diesel oder Methanol gewinnen lassen. Methanol ist zugleich Ausgangsrohstoff zur Herstellung vieler Stoffe in der Chemieindustrie. Dabei kann man auf lange zurückreichende Kenntnisse aus der Kohlevergasung zurückgreifen. Das PtL-Verfahren befindet sich noch im Stadium der Entwicklung und dürfte gleich dem PtG-Verfahren wohl erst richtig ausgereift an Bedeutung gewinnen. Das aber wohl erst, wenn die fossilen Erdölvorräte spürbar knapper werden und der Erdölpreis mehr als 130 Dollar pro Barrel beträgt. Dennoch gilt auch für dieses Verfahren, was bereits für das PtG-Verfahren gesagt wurde. Es ist energieaufwendig, braucht viel Strom und funktioniert nur mit recht hohen Temperaturen. Trotz aller künftig noch möglichen und notwendigen

verfahrenstechnischen Verbesserungen wie der Abwärmenutzung wird es stets mit Energieverlusten behaftet sein.

4.4 PtG und PtL – Automobilkonzerne wittern Morgenluft und das UBA macht mit

Sowohl PtG als auch PtL sind für eine künftige Verkehrswirtschaft bedeutsam. Es ist deshalb nicht verwunderlich, dass die Automobil- und Energiekonzerne begonnen haben, auf diesem Feld zu experimentieren und zu investieren. Schließlich können in Zukunft nicht nur auf Erdgas und Erdöl beruhende Antriebstechniken, sondern auch bestehende Infrastrukturen für Wartung, Tanken etc. genutzt werden. Der VW-Konzern selbst verkauft schon seit zwei Jahrzehnten mit Erdgas betriebene Fahrzeuge, inzwischen werbewirksam erweitert um Biomethan, das von der Verbio AG (Leipzig) geliefert wird und als CO₂-neutral ausgewiesen ist. Die neuesten Modelle von VW sind der mit Erdgas betriebene „Eco Up“ und Fahrzeuge aus der Reihe „Blue Motion“, die natürlich auch mit erneuerbarem Methan betrieben werden können. Letzteren Weg hat das VW-Tochterunternehmen Audi Ende Juni 2013 eingeschlagen und dafür eine PtG-Anlage in Werlte/Emsland in Betrieb genommen. Mit dem dort gewonnenen Methan aus CO₂ einer Biogas-Anlage, die von dem großen Energieversorger EWE AG betrieben wird, sollen erst einmal voraussichtlich 1500 verkaufte Audi A3 Sportback g-tron PKW versorgt werden (Audi, 2013). Werbewirksam wird noch dazu auf den klimaneutralen Betrieb des Fahrzeugs hingewiesen, das fast 26 000 Euro kostet und mit dem sich gut Verdienende ökologisch schmücken können.

Das **Umweltbundesamt** (UBA) hat diesen Entwicklungen in seiner bereits eingangs erwähnten Studie höhere Weihen verliehen. Für den Umbau des Verkehrsbereichs bis 2050 greift es auf Studien des Öko-Instituts zurück (Öko-Institut, a. a. O. 2013, siehe Kap.12). Entsprechend den bereits o. g. Prämissen werden fußend auf den Ergebnissen des Öko-Instituts die derzeitigen Entwicklungen im Verkehrsbereich im Wesentlichen nur fortgeschrieben, dabei technologisch, rechtlich und ökonomisch viel effizienter und mithin treibhausgasneutral ausgestaltet. Die Anzahl der PKW ist sogar noch etwas größer als heute und der Gütertransport auf der Straße nicht nur ungebrochen, sondern sogar noch drastisch ausgeweitet. Kraftstoffe auf Grundlage von Erdöl und Erdgas haben zwar komplett ausgedient, aber dennoch entfallen beim Endenergiebedarf im Verkehrsbereich im Jahr 2050 in Höhe von rd. 451 TWh noch 80 Prozent auf stromerzeugte Kraftstoffe. Elektromobilität hat vor allem im PKW-Bereich in Form von Hybridantrieben (Kopplung Kraftstoffmotor und

Elektroantrieb) kräftig und im LKW-Bereich bedeutsam Einzug gehalten, aber die Hauptmasse an Fahrzeugen aller Art wird genauso wie Flugzeuge mit PtL-Kraftstoffen betankt. Der Endenergiebedarf des Verkehrssystems 2050 unterscheidet sich aufgrund der genannten Fortschritte in Technologie und Effizienz auf den ersten Blick deutlich von dem des Jahres 2010. Wurden 2010 noch rd. 708 TWh gebraucht, so werden es 2050 nur noch rd. 451 TWh sein. Allerdings sind bei dem geringeren Endenergiebedarf in 2050 noch nicht die Energieverluste (Umwandlungsverluste) enthalten, die den Herstellungsprozess der strombasierten PtL-Kraftstoffe begleiten. Rechnet man sie hinzu, dann liegt der Endenergiebedarf im Jahre 2050 insgesamt bei rd. 651 TWh und damit nur knapp neun Prozent niedriger als 2010!

Zur Herstellung der strombasierten PtL-Kraftstoffe werden so große Mengen an Strom gebraucht, dass das Öko-Institut davon ausgeht, dass er „vorwiegend an günstigen Solar- und Windstandorten auch außerhalb Deutschlands produziert wird“ (Öko-Institut, S. 43, a.a.O. 2013). Im Übrigen werden zur Herstellung der Kraftstoffe eigenen überschlägigen Berechnungen nach etwa 150 Millionen Tonnen CO₂ pro Jahr gebraucht. Es ist in der Studie des Öko-Instituts offen geblieben, wie diese Menge wirtschaftlich aus der Atmosphäre gewonnen werden kann und welcher Energiebedarf dafür erforderlich ist (Öko-Institut, S. 41, a.a.O. 2013). Wichtiger und richtiger wäre es, diese Energie in den Aufbau ressourcenschonender öffentlicher und Nah- und Fernverkehrssysteme zu stecken. Und das müsste so rasch als möglich beginnen, denn die Neuentwicklung von schienengebundenen Fahrzeugen und darauf fußende Umstellungen von Produktionsprozessen dürften zwischen 30 und 50 Jahren betragen.

Als **Fazit** bleibt festzustellen, dass ein solches Verkehrssystem trotz allem technisch und effizient Machbaren und treibhausgasneutralem Betrieb nur sehr begrenzt als wirklich effizient einzustufen ist. Im Wesentlichen werden lediglich heutige Entwicklungen für die Zukunft mit allzu bescheidenen Fortschritten in Sachen Verkehrsverlagerung und –vermeidung fortgeschrieben. Die notwendige, absolute Senkung des Ressourcenverbrauchs als entscheidendem Beitrag für einen wirklich effizienten und sparsamen Umgang mit Ressourcen umschiffte das UBA eingangs in seiner Studie mit dem lapidaren Hinweis, dass die Studie darauf nicht im Einzelnen eingeht, „wohl wissend, dass dies genauer untersucht werden muss“ (UBA, S. 7, a.a.O. 2013). Er wird auch nicht dadurch wettgemacht, das im hinteren Teil versteckt darauf hingewiesen wird, das es aus Sicht des UBA „Ziel sein muss,

den pro Kopf Rohstoffverbrauch bis 2050 um den Faktor 5 bis 10 zu senken“ (UBA, S. 26, a.a.O. 2013).

4.5 Das Synthesegas-Verfahren – ein Alleskönner und seine potenziellen Nachfolger

Das Synthesegas-Verfahren wurde im Zusammenhang mit der Vergasung von Kohle im Jahre 1925 von Fischer-Tropsch entwickelt. Mit dem Verfahren können über Methan und Kraftstoffe hinaus **sämtliche organisch-chemischen Grundchemikalien** mit einer darauf aufbauenden, weit verzweigten Stoffvielfalt hergestellt werden. Damit zeichnet sich die **Kopplung von erneuerbaren Energien mit der Stoffproduktion auf künftiger, postfossiler Grundlage** ab. Allerdings deuten in Angriff genommene Vorhaben darauf hin, dass dieses Verfahren für Teilbereiche längerfristig abgelöst werden könnte durch eine direkte Umwandlung von Methan in für die Chemie wichtige Grundchemikalien (s. u.). Zudem bahnen sich im Hintergrund weitere Entwicklungen auf elektrochemischer Grundlage an. Hier kann man in einem einzigen Verfahrensschritt – und nicht mehr getrennt nach Wasser-Elektrolyse und Synthesegas-Verfahren - direkt aus CO₂ Methan und andere Stoffe wie Ethylen herstellen (Reske, 2013). Weitere Arbeiten zielen auf die großtechnische Herstellung von Ameisensäure (Inan et al, 2013). Vor kurzem ist es in diesem Zusammenhang gelungen, Alkohol (Äthanol) herzustellen (Shwartz, 2014). Diese Forschungen auf elektrochemischer Basis beruhen auf grundlegenden Arbeiten aus den späten achtziger Jahren des vergangenen Jahrhunderts (Azuma et al, 1990). Sie werden derzeit mit Nachdruck zum besseren Verständnis der chemischen Prozesse und zur Weiterentwicklung der Katalysatormaterialien voran getrieben (MPIE, 2013). Mit Blick auf letzteres nimmt Kupfer eine zentrale Stellung ein, das als strategischer Rohstoff noch relativ gut verfügbar ist.

4.6 Auf neuen Wegen zu Treibstoffen & Co mit Sonnenlicht und Sonnenhitze

Auf der Jahrestagung des Forschungsverbundes Erneuerbare Energien (FVEE) wurden 2013 interessante Forschungsarbeiten zur photoelektrochemischen Wasserspaltung, die die Abläufe der Photosynthese in der Natur nachahmt, vorgestellt. Sollten sie erfolgreich realisiert werden, dann ließe sich Wasser mit relativ wenig Energieaufwand in Wasserstoff und Sauerstoff zerlegen und würde zugleich billiger sein gegenüber einem Elektrolyseverfahren, das mit Strom aus der Photovoltaik betrieben wird (Krol et al, 2013).

Ein ganz anderer Weg zur Herstellung von Treibstoffen wird in der Schweiz verfolgt. Mit hochkonzentrierter Sonnenenergie werden in Solar-Reaktoren hohe Temperaturen erzeugt, mit denen in einem eleganten Verfahren Wasser und CO₂ gespalten und die Spaltprodukte zu Synthesegas umgesetzt werden. Daraus können dann ebenso wie mit dem PtL-Verfahren alle bekannten Treibstoffe hergestellt werden (Paul Scherrer Institut, 2009). Die Technologien zum Konzentrieren von Sonnenenergie werden bereits erfolgreich im Megawatt-Maßstab in kommerziell betriebenen solarthermischen Kraftwerken eingesetzt. Allerdings muss das Verfahren noch darauf abgestimmt und optimiert werden. Es wird damit gerechnet, dass im Jahre 2020 die erste industrielle Solartreibstoff-Anlage in Betrieb gehen kann (Ruegg, 2011). Soweit absehbar, werden solche Anlagen vor allem in sonnenreichen Gebieten der Erde (u. a. Südeuropa, Nordafrika) ihre Zukunft haben. Und mit ihnen können natürlich nicht nur Treibstoffe, sondern auch Grundchemikalien für die Chemische Industrie hergestellt werden.

Eine **interessante Variante** dürfte aber auch **in weniger sonnenreichen Gegenden** realisierbar sein (Zedtwitz-Nikulshyna, 2009). Hier kommt der Massenrohstoff Kalkstein (CaCO₃) zum Einsatz, der CO₂ gebunden enthält. Aus ihm kann mit Sonnenhitze in einem relativ mäßigen Temperaturbereich zwischen 200 – 450°C das CO₂ abgespalten werden. Dabei entsteht Branntkalk (CaO), der wieder aus der Luft mit CO₂ beladen werden kann und so erneut zu Kalkstein wird. Mit dem abgespaltenen CO₂ können dann auf bekannten Wegen Methan, Treibstoffe oder Grundchemikalien hergestellt werden.

5. Brennstoffzellen – leise und mit großem Potential

Die Brennstoffzellen-Technologie wird als eine der kommenden Schlüsseltechnologien zur nachhaltigen Energieversorgung eingestuft. Mit ihr können Strom und Wärme aus fast allen wasserstoffhaltigen Gasen und Kraftstoffen wie Erdgas, Benzin oder Methanol produziert werden. Die Brennstoffzelle ist die Umkehr der Wasserelektrolyse. Für diesen Vorgang werden ebenfalls Edelmetalle wie Platin oder Seltenerdmetalle gebraucht. In einer chemischen Reaktion – auch als „kalte Verbrennung“ bezeichnet, weil hier nichts verbrannt wird - reagiert Wasserstoff mit Sauerstoff zu Wasser bzw. Wasserdampf. Dabei entsteht Wärme und Strom. Die Brennstoffzelle selbst arbeitet völlig abgasfrei und leise, muss aber für ihren Betrieb mit Wasserstoff versorgt werden. Dafür müssen die wasserstoffhaltigen Verbindungen – ob nun fossiler oder regenerativer Herkunft - chemisch umgewandelt werden. Je nach Einsatzstoff entsteht dabei mehr oder weniger umweltschädliches CO₂, bei Erdgas oder SNG/Methan am wenigsten. Dieser Umwandlungsprozess kann verfahrenstechnisch (mit einem sog. „Reformer“) entweder direkt in der Brennstoffzelle oder gesondert außerhalb stattfinden und benötigt häufig für die Katalysatoren Edelmetalle. Hierbei entstehen, was die Brennstoffzellen-Technologie so vorteilhaft macht, zudem nur sehr gering bis drastisch reduzierte schädliche Abgase wie Kohlenmonoxid, Stickoxide oder Feinstäube. Überdies erreichen Brennstoffzellen je nach Typ hohe Wirkungsgrade, die sich zumeist in einem Bereich zwischen 50 bis 70 Prozent bewegen und damit mehr als doppelt so hoch sind wie die herkömmlicher Verbrennungsmotoren. Ihre Wirksamkeit lässt sich zusätzlich steigern, wenn die bei der Verbrennung entstehende Wärme genutzt wird. Durch die hohen Wirkungsgrade lassen sich Energierohstoffe effizienter ausnutzen und ermöglichen so einen geringeren Verbrauch und damit erheblich weniger CO₂-Emissionen. Insgesamt sind Brennstoffzellen daher konventionellen Systemen in fast allen Bereichen mit Blick auf ihre Umweltwirkungen überlegen (TAB, 2013).

Diese Gründe haben dazu geführt, dass auch Energiekonzerne unterschiedlicher Größenordnung - vor allem im Gasgeschäft tätige - an Entwicklung und Absatz der Brennstoffzellen-Technologie interessiert sind. Dahinter steht langfristige profitable Kundenbindung mit entsprechend angelegtem Gasabsatz. Deshalb gewinnen inzwischen vor allem Brennstoffzellen an Boden, die Erdgas nutzen (s. u.) können.

Als wichtige künftige Einsatzfelder gelten der Verkehrsbereich, kleine und große stationäre Kraft-Wärme-Anlagen zur Produktion von Strom und Wärme in Haushalt und Industrie oder zur Stromversorgung von mobilen Elektrogeräten wie Laptops oder Mobiltelefonen.

Allerdings bedarf es noch erheblicher praktischer Forschungsarbeiten, um die Technologie in ihrer ganzen Breite zur Reife zu bringen und große Märkte bedienen zu können.

Vor diesem Hintergrund hat die Bundesregierung im Jahre 2006 ein auf zehn Jahre angelegtes Nationales Innovationsprogramm Wasserstoff und Brennstoffzellentechnologie (NIP) gestartet. Maßgeblich daran sind auch die Bundesländer beteiligt. Im Rahmen einer öffentlich-privaten Partnerschaft (Public Private Partnership) stellen Bundesregierung und Industrie dafür insgesamt 1,4 Mrd. Euro zur Verfügung. Im Mittelpunkt steht das Interesse, die „deutsche Marktführerschaft auf diesem Gebiet auszubauen“ (BMVI, 2014). Die Nationale Organisation Wasserstoff- und Brennstoffzellentechnologie GmbH (NOW) mit Sitz in Berlin hat den Auftrag, das NIP zu koordinieren und inhaltlich umzusetzen. Inzwischen nehmen Entwicklungen zu dezentralen kleinen Anlagen im Bereich der Hausenergieversorgung ebenso wie mobile Anwendungen im Freizeitbereich an Fahrt auf. Sie sollen im Folgenden kurz vorgestellt werden.

Brennstoffzellentypen für die Hausenergieversorgung

Von großem Interesse ist der Massenmarkt im Haushaltsbereich. Die inzwischen entwickelten Brennstoffzellen-Heizgeräte können in Ein- und Mehrfamilienhäusern die komplette Wärmeversorgung übernehmen. Sie bestehen aus einer Brennstoffzelle, die gekoppelt Strom und Wärme erzeugt, und einem integrierten Heizkessel. Die Geräte können nicht nur in Neubauten eingesetzt werden, sondern auch für die Modernisierung von Zentralheizungen dienen. Zur Versorgung mit Brennstoff sind sie an das Erdgasnetz angebunden. Der Einsatz kann aber nicht nur mit fossilem Erdgas erfolgen, sondern genauso gut mit auf erneuerbarer Grundlage hergestelltem SNG/Methan. Für ein schlagkräftig angelegtes Vorgehen wurde deshalb die „Initiative Brennstoffzelle“ (IBZ) gegründet. Hier sind führende Unternehmen der Energiewirtschaft, bekannte Gerätehersteller, die Deutsche Energie-Agentur und die bereits oben erwähnte NOW vertreten (IBZ, 2014). Im Jahre 2008 wurde der größte bundesweite Praxistest („Callux“) mit Brennstoffzellen-Heizgeräten gestartet, die mit Erdgas betrieben werden können und damit in bestehende Infrastrukturen für fossile Energieträger eingegliedert sind (Callux, 2014). Das damalige Bundesbauministerium stellte dafür mit der Heizgeräteindustrie insgesamt 75 Mio. Euro zur Verfügung. Beteiligt an dem Konsortium sind die drei Gerätehersteller Baxi Innotech, Hexis und Vaillant sowie die fünf Energieversorger EnBW, E.ON, EWE, MVV Energie, VNG Verbundnetz Gas. Auf der Projektebene übernimmt das Zentrum für Sonnenenergie- und Wasserstoffforschung (ZSW) in Stuttgart die Koordination von Callux. Unternehmen wie Buderus (gehört Bosch

Thermotechnik), Ceramic Fuel Cells, Junkers (gehört Bosch Thermotechnik), Elcore und Viessmann sind daran nicht beteiligt, warten aber mit eigenen Entwicklungen in diesem Bereich auf (IBZ, 2014a). Letzteres Unternehmen hat gemeinsam mit dem japanischen Konzern Panasonic eine Kraft-Wärme-Kopplungsanlage mit Brennstoffzellen-Technologie entwickelt, wofür Panasonic die PEM-Technik (s. u.) liefert. Viessmann hat 2012 zudem einen Anteil von 50 % an der Schweizer Hexis AG erworben und ist jetzt auch im Bereich von Festoxid-Brennstoffzellen (s. u.) vertreten.

Die eingehenden Praxistests der Unternehmen haben dazu geführt, dass eine Reihe von Unternehmen seit geraumer Zeit bzw. seit kurzem damit begonnen hat, Kleinserien solcher Geräte zu produzieren und auf den Markt zu bringen. Sie sind pro Anlage noch mindestens dreimal so teuer wie eine moderne, konventionelle Gasheizung (Diermann, 2013). Im Vergleich zur getrennten Erzeugung von Strom in Kraftwerken und Wärme in Brennwertkesseln, machen die neuen, erdgasgestützten Heizungsgeräte CO₂-Einsparungen zwischen 25 – 35 Prozent möglich (BINE-Projektinfo, 2012).

Die kleinen Anlagen arbeiten mit Polymerelektrolyt-Brennstoffzellen (**PEMFC**) und Festoxid-Brennstoffzellen (**SOFC**). Bei der PEM-Brennstoffzelle (PEMFC) handelt es sich um eine Niedertemperatur-Brennstoffzelle mit einem vorgeschalteten Reformier, mit dem das Erdgas in CO₂ und Wasserstoff zerlegt und der freigesetzte Wasserstoff der Brennstoffzelle zugeführt wird. Als Katalysator wird in der Brennstoffzelle Platin gebraucht. Bei der Festoxid-Brennstoffzelle (SOFC) handelt es sich um eine Hochtemperatur-Brennstoffzelle, die als Katalysator zwar keine Edelmetalle wie Platin braucht, dafür aber Yttrium-stabilisiertes Zirconiumdioxid aus dem Bereich der seltenen Erden. SOFC-Brennstoffzellen können als „Alleskönner“ mit integriertem Reformierprozess direkt und effizient leicht verfügbares Erdgas, Biogas, Methanol, Äthanol, Diesel, Benzin etc. nutzen. Bisherige Ergebnisse aus Forschung und praktischer Anwendung mit der SOFC deuten daraufhin, dass „keine andere Brennstoffzelle einen breiteren Anwendungsbereich“ abdeckt und „keine so universell einsetzbar ist“ (Bossel, 2010a). Deshalb beginnen für diesen Brennstoffzellentyp – ungeachtet weiterer erforderlicher technischer Verbesserungen – neben kleineren, bestehenden Märkten inzwischen größere langsam näher zu rücken.

Eine Brennstoffzelle für mobile Anwendungen

Ein weiterer Brennstoffzellentyp ist die Direkt-Methanol-Brennstoffzelle (**DMFC**). Sie arbeitet mit niedrigen Temperaturen und ihr Wirkungsgrad liegt derzeit bei maximal 40 Prozent und damit deutlich unter dem von 60 Prozent für Wasserstoff-Brennstoffzellen (KIT, 2012). Für den Katalysator wird zumeist Platin und Ruthenium gebraucht, letzteres gehört ebenfalls zu den Platinmetallen. Die Brennstoffzelle wird mit billigem Methanol betrieben, kann problemlos betankt werden und hat im Freizeitmarkt bereits Fuß gefasst. Weit mehr als 20 000 Systeme werden als Bordstromversorgung für Wohnmobile und Yachten eingesetzt (FVEE, 2014). Möglicherweise kann dieser Brennstoffzellentyp langfristig Bleibatterien ablösen und im KFZ-Bereich breitere Verwendung finden. So konnte das Forschungszentrum Jülich Mitte 2013 praxistaugliche und für einen wirtschaftlichen Betrieb wichtige Ergebnisse aus einem erfolgreichen Dauerversuch vorstellen. Mit ihm wurden energetisch aufwendige Tätigkeiten eines elektrischen Hubwagens aus der Lagerlogistik nachgestellt (FZ Jülich, 2013).

6. Batterien – Energiespeicher werden auf Leistung getrimmt

Das Grundprinzip aller Batterien ist, dass durch elektrochemische Vorgänge chemische Energie gespeichert, in elektrische Energie umgewandelt und genutzt werden kann. Seit Jahrzehnten hat sich eine große Vielfalt an Geräte-, Starter- und Industriebatterien auf dem Markt etabliert. Einen kleinen Überblick zu diesen Stromspeichern mit Hinweisen zu aktuellen Entwicklungen und Forschungsschwerpunkten bietet das Institut für Stromrichtertechnik und Elektrische Antriebe der RWTH Aachen: http://www.isea.rwth-aachen.de/de/energy_storage_systems_technology/.

Von zentraler Bedeutung für das kommende Zeitalter der Elektromobilität sind geeignete Batterien. Bisher richten sich hier alle Anstrengungen auf Lithium-Ionen-Akkus. Der Markt für diese wie auch andere Lithium-Batterien wird weltweit von fünf großen Herstellern beherrscht. Es sind die japanischen Konzerne Sanyo, Panasonic und Sony sowie die koreanischen Konzerne Samsung und LG - Lucky Goldstar- (Rudschies, 2011). Sie stellen 80 Prozent des Weltbedarfs an Lithium-Batterien her. Vor diesem Hintergrund, globalem Konkurrenzkampf und der starken Stellung der Automobilwirtschaft hierzulande wurde bereits seit längerem damit begonnen, Deutschland als „Standort für die Massenproduktion leistungsfähiger, sicherer und bezahlbarer Batteriesysteme für Elektroautos zu etablieren“ (BMBF, 2010). Einige wirtschaftliche und wissenschaftliche Voraussetzungen dafür sind gegeben. So teilte der Fachverband Batterien mit, dass die deutsche Batterieindustrie mit rund 6400 Beschäftigten einen Umsatz von rund 1,9 Milliarden Euro (Stand 2011) erwirtschaftet (Fachverband Batterien, 2014). Vor diesem Hintergrund gründeten Bundesregierung, Wirtschaft und Wissenschaft unter breiter Beteiligung von Energie- /Chemie- und Automobilindustrie gemeinsam im Jahre 2010 die „Nationale Plattform Elektromobilität“ (NPE). Mit ihr sollen verstärkt Batterietechnologie und Technologien für elektrische Antriebe in Angriff genommen werden. Für Batterien wird eine Doppelstrategie verfolgt. Sie richtet sich zum einen auf die relativ kurzfristig Erfolg versprechende Lithium-Ionen-Technologie und zum anderen auf eine strategisch langfristig angelegte Forschung zu wesentlich leistungsfähigeren Lithium-Schwefel-, Lithium-Luft- und Zink-Luft-Batterien (NPE, S. 17, 2012). Im Kern geht es darum, das Ziel von Bundesregierung und Automobilindustrie zu erreichen, dass bis zum Jahr 2020 mindestens eine Million Elektrofahrzeuge auf Deutschlands Straßen fahren. Damit soll der Beginn der Elektromobilität als Leitmarkt eingeläutet und langfristig auf dem dazugehörigen

Batteriemarkt die Vorherrschaft von Konzernen aus Fernost gebrochen werden. Dafür ist es notwendig, dass Elektroautos eine Reichweite von 200 bis 300 km ohne „Auftanken“ haben.

Größere Reichweiten machen es notwendig, bestehende Batteriesysteme entscheidend zu verbessern. Deshalb richten sich hier die Arbeiten auf Speicherkapazität und Ladegeschwindigkeit sowie Zuverlässigkeit und Sicherheit (insbes. vor Brandgefahren bei Überladen und Unfällen) nebst Langlebigkeit. Um diesen Zielen näher zu kommen, schlossen sich bereits im Jahre 2007 die Konzerne BASF, Bosch und Evonik AG sowie das Unternehmen Li-Tec (gehörte damals noch gemeinsam Daimler und Evonik, inzwischen im Alleinbesitz von Daimler) und der Konzern VW zu der Innovationsallianz „Lithium Ionen Batterie LIB 2015“ zusammen. Sie ist mit einem Investitionsvolumen von insgesamt 360 Millionen Euro ausgestattet. Hinzu kommen Fördermittel des Bundesforschungsministeriums in Höhe von 60 Millionen Euro (BMBF, 2013). Der Chemiekonzern Evonik ist im Übrigen das „einzige europäische Unternehmen, das mit Ausnahme des Abbau der Rohstoffe die gesamte Wertschöpfungskette der Batterieproduktion abdeckt“ (Wouters, 2012).

Ergänzend dazu wurde im Jahre 2010 das „Kompetenznetzwerk Lithium-Ionen-Batterie“ (KLiB) gegründet, dem inzwischen 40 Industrieunternehmen und einige wichtige wissenschaftlicher Institute angehören. Von großer Bedeutung ist hier eine seitens des Bundesforschungsministeriums mit 48 Millionen Euro geförderte Pilotanlage zur anwendungsorientierten, maßgeschneiderten Entwicklung und Herstellung von Lithium-Ionen-Batterien in Ulm am Zentrum für Sonnenenergie- und Wasserstoff-Forschung Baden-Württemberg (ZSW). Ziel ist der Aufbau einer integrierten Zell- und Batteriesystemproduktion und damit für alle Batteriekomponenten in Deutschland. Das ZSW kooperiert hier mit dem Helmholtz-Institut für elektrochemische Energiespeicherung und dem Deutschen Zentrum für Luft- und Raumfahrt sowie der Universität Ulm (BMBF, 2013; Buchta, 2012). Damit entsteht ein Zentrum für Batterieforschung mit bundesweiter Bedeutung, das sich nicht nur auf Autobatterien, sondern auch auf Batterien für andere Speicherzwecke wie Solar- oder Windstrom konzentriert. Inzwischen ist im Jahre 2013 unter Leitung des Bosch Konzerns das Verbundprojekt Alpha-Laion zur Entwicklung von Lithium-Ionen-Batterien mit hoher Leistung gestartet worden. Daran beteiligt sind die Konzerne BASF SE, Wacker Chemie AG, SGL Group, Daimler AG und BMW AG. Insgesamt stehen 32,5 Millionen Euro für das Projekt zur Verfügung, davon stellt das Bundeswirtschaftsministerium 13,5 Millionen Euro (Bosch, 2013).

Speicherstoffe für Batterien mit Risiken und Nebenwirkungen

Mit Blick auf den zu erwartenden Verbrauch an Lithium rät das Fraunhofer ISI Institut dazu, nach Alternativen zu suchen (Angerer et al, S. 50, 2009). Zwar lassen – so das Institut - die Abschätzungen zum Verbrauch für Batterien des weltweit wachsenden Markts für Autos mit Elektroantrieben keine Knappheit an Lithium erwarten, dennoch sei nicht zuletzt wegen geopolitischer Risiken (Konzentration der Lithium-Reserven auf wenige Länder) Vorsicht geboten. So sollte „das Ziel von Industrie, Politik und Wissenschaft das Etablieren von alternativen Batterie-Typen sein, die wie z. B. die ZnAir- oder die NaNiCl-Batterie wenig bzw. kein Lithium benötigen und deren metallische Bausteine keiner Reserven-Knappheit unterliegen“.

Bei den genannten Alternativen handelt es sich hier um die bereits erwähnte Zink-Luft-Batterie (ZnAir) und die Natrium-Nickel-Chlorid-Batterie (NaNiCl- oder sog. Zebra-Batterie). Dabei darf aber nicht aus dem Blick geraten, dass der Betrieb beider Batterien mittelbar mit der Chlorchemie verbunden ist. So benötigt man für die Zink-Luft-Batterie Kalilauge, die mithilfe der Chloralkali-Elektrolyse und hier anhand des bereits genannten und umstrittenen Amalgam-Verfahrens gewonnen wird. Für die Natrium-Nickel-Chlorid-Batterie wird für den Betrieb reines Natriummetall gebraucht, das anhand der Schmelzflusselektrolyse gewonnen wird. Bei diesem Verfahren fällt – wie oben erwähnt - zwangsläufig Chlor an, für das stets nach stabilen und langfristigen Absatzwegen gesucht wird. Inzwischen deuten sich Möglichkeiten an, dass sog. Redox-Flow-Batterien (auch Flüssigbatterien genannt), die bislang allein für den stationären Betrieb gedacht waren und nur vereinzelt zum Einsatz kamen, längerfristig auch in Automobilen zum Einsatz kommen könnten (IWR, 2013). Diese robusten Batterien kommen ohne Lithium aus und benötigen zum Funktionieren u. a. kostengünstige Schwefelsäure als Elektrolyt und Verbindungen u. a. aus teurem Vanadium, damit Strom gespeichert und abgegeben werden kann (Fischer et al, 2013). Dabei können aber auch beispielsweise im Mix mit Vanadium bromhaltige Verbindungen zum Einsatz kommen. Dann besteht wiederum eine Verbindung zur Chlorchemie, denn Brom wird technisch unter Einsatz von Chlor aus bromidhaltigen Endlaugen der Kaliindustrie gewonnen.

Kritikpunkte und Überlegungen zum massenhaften Einsatz von Batterien als Energiespeicher und für Elektromobilität

Zum Problempunkt der Chlorchemie kommt noch ein weiterer hinzu. **So erfordert die Herstellung von Batterien weitaus mehr Energie, als die Batterien im Betrieb abgeben können.** Schon allein deswegen ist klar, dass elektrische Energie aus Batterien weitaus teurer ist als die aus dem Stromnetz (Paschotta, 2014). Vor diesem Hintergrund sollte überlegt werden, ob es sinnvoll ist, beispielsweise Batteriespeicher massenhaft bis ins letzte Haus zu installieren oder ob es nicht besser ist, sie in Verbindung mit anderen Speichertechnologien mehr in den Betrieb von kommunal und regional tätigen Stadtwerken zu integrieren. Dasselbe gilt auch für die **aufkommende Elektromobilität** und damit einhergehenden, massenhaften Einsatz von Batterien. Mit einem zukunftsfähig ausgestalteten ÖPNV ließen sich in Deutschland Voraussetzungen schaffen, die den Besitz eines eigenen PKW in erheblichem Umfang überflüssig machen können. Zu diesem Ergebnis kommt eine Zukunftsvision des Fraunhofer ISI Instituts, die ihren Blick gerade auch auf städtische Regionen richtet (Schade et al, 2011). Durch eine flexible Kombination und Nutzung unterschiedlicher Verkehrsmittel, neben dem ÖPNV sind das CarSharing, Leihfahrräder, Mietwagen, Mitfahrdienste, Lieferdienste und Taxis, würde danach bis zum Jahr 2050 der Pkw-Besitz auf 250 Pkw pro 1000 Einwohner zurückgehen. Legt man für 2050 eine Einwohnerzahl von 80 Mio. zugrunde, dann wären das gegenüber heute nur noch 20 Millionen Pkw. Neben reinen Elektromobilen, die 2050 das Stadtbild prägen, gibt es Plug-In-Hybrid-Fahrzeuge mit Benzin, (Bio-)Gas- und Bioethanol-Antrieb sowie moderne Wasserstoff-Brennstoffzellen-Pkw und nur noch vereinzelt konventionelle fossil betriebene Pkw (Schade et al, S. 38, a. a. O., 2011). Die Stoßrichtung der Vision mit drastisch geringerem Fahrzeugbestand als heute geht in die richtige Richtung, auch wenn man einzelne Schlussfolgerungen (z. B. zu mit Bioäthanol oder künstlich hergestelltem Wasserstoff betriebenen Fahrzeugen) nicht teilt.

Mittelfristig wird es nur sinnvoll sein, große CarSharing- oder Mietwagenflotten im Bereich einiger Millionen Fahrzeuge aufzubauen, die gleichzeitig für das Lastmanagement mit eingesetzt werden können. Wenig Sinn macht es, Privatfahrzeuge in großem Stil übereilt auf Elektroantrieb umzustellen. So hält der Leiter des Elektromobilitäts-Projects „Competence E“ vom Karlsruher Institut für Technologie - Andreas Gutsch - diese von der Bundesregierung verfolgte Strategie für „grundlegend falsch“ (Thielicke, 2014).

Danach ergibt **Elektromobilität „derzeit nur dort Sinn, wo viel gefahren wird und die Vorteile des Elektroantriebs voll zur Geltung kommen.** Das ist vor allem im städtischen Stop-and-go-Verkehr der Fall. Also bei Taxis, im innerstädtischen Lieferverkehr – und für Busse des öffentlichen Nahverkehrs“. So braucht ein Stadtbus „50 bis 60 Liter (Sprit, der Verf.) pro 100 Kilometer, also zehnmal so viel wie ein fahrender PKW im Durchschnitt. Gleichzeitig hat er mit 55 000 bis 75 000 Kilometern pro Jahr eine sechsmal höhere Fahrleistung. Ein Elektrobus reduziert den Kohlendioxid-Ausstoß demnach um die gleiche Menge wie 60 E-Autos. Statt einer Million Elektrowagen, wie das Ziel der Bundesregierung für 2020 lautet, bräuchten wir nur 17 000 E-Busse. Hinzu kommt der weit geringere Lärm – und das in Städten, wo Umweltbelastungen durch den Verkehr eine besonders große Rolle spielen“.

7. Wasserstoffwirtschaft – mehr Nachteile als Vorteile

Im Rahmen des oben genannten Nationalen Innovationsprogramms Wasserstoff und Brennstoffzellentechnologie ist auch der Bereich Verkehr und Wasserstoffinfrastruktur vertreten. Wasserstoff hat gegenüber fossilen Energieträgern zwar den großen Vorteil, dass bei der Verbrennung lediglich Wasserdampf entsteht und kein CO₂. Allerdings ist Wasserstoff keine Energiequelle wie Erdöl oder Erdgas und kommt noch dazu in der Natur in freier Form nur in Spuren vor. Bevor sich das Gas Wasserstoff als Energiespender einsetzen lässt, muss es aus seinen bestehenden Verbindungen herausgelöst werden. Dafür ist sehr viel Energie notwendig, wovon danach im frei werdenden Wasserstoff nur ein kleiner Teil gespeichert werden kann. Künstlich hergestellter Wasserstoff ist damit kein Primär- sondern ein Sekundärenergieträger. Dennoch hat Wasserstoff die von allen Brenn- und Treibstoffen höchste massebezogene Energiedichte. So enthält 1 kg Wasserstoff genauso viel Energie wie 2,1 kg Erdgas oder 2,8 kg Benzin. Diese positive Seite des Wasserstoffs verblasst, wenn man ihn speichern will. Zum einen ist Wasserstoff ein „Leichtgewicht“, da er achtmal leichter als Erdgas (dem entspricht näherungsweise auch Methan) und fünfzehnmal leichter als Luft ist. Zum anderen hat Erdgas bzw. Methan chemisch bedingt eine dreifach höhere Energiedichte und verbraucht aus physikalischen Gründen dreimal weniger Speicherplatz als Wasserstoff.

Um mit Wasserstoff in Autos annähernd auf den Energiegehalt von üblicherweise eingesetzten Treibstoffen zu kommen, muss das Gas an Bord entweder bei sehr hohen Drücken von bis zu 700 bar oder flüssig bei minus 253 Grad gespeichert werden. Beides ist technisch aufwendig, benötigt viel Energie, ist sehr teuer und verschlechtert die Energiebilanz von Wasserstoff (Heise Infodienst Autos, 2007). Abgesehen von kostspieligen Infrastrukturen für Erzeugung und Verteilung entstehen so auf jeder Stufe der Energiekette von der Quelle bis zur Nutzung Energieverluste. Sie sind bei Wasserstoff derart groß, dass Verbrauchern von Wasserstoff hinter einer effizienten Brennstoffzelle nur noch ein Viertel der elektrischen Primärenergie aus erneuerbarem Strom zur Verfügung steht. Selbst mit effizienten Brennstoffzellen lassen sich lediglich 50 % der im Wasserstoff enthaltenen Energie in elektrische Energie umwandeln. Hier sind gemäß verfügbarem Kenntnisstand auf bekannten technischen Grundlagen keine wesentlichen Verbesserungen zu erwarten. Demgegenüber kann elektrische Energie in modernen Leitungsnetzen mit einem Wirkungsgrad von über 90 Prozent vom Kraftwerk zu den Verbrauchern transportiert werden (Bossel, 2010 b). Bis auf weiteres sind nur kleine Teilbereiche absehbar, in denen Wasserstoff sinnvoll eingesetzt werden kann (Paschotta, 2013 a). Es bleibt abzuwarten, ob sich das ändert und sog.

photoelektrochemische Solarzellen eine Wende zugunsten des Wasserstoffs einleiten. Die Entwicklungen stehen noch ganz am Anfang (Paschotta, 2013 b). Inzwischen ist auf diesem Gebiet in den USA ein erfolgreich getesteter Solar-Reaktor entwickelt worden, der Wasserstoff allein mit konzentrierter Sonnenenergie, Wasser und Zinkoxid erzeugt (De Guire, 2013).

Als **Fazit** bleibt festzuhalten: eine Wasserstoffwirtschaft auf breiter Basis dürfte beim gegenwärtigen Kenntnisstand noch auf lange Sicht keine Zukunft haben. Wenn sich an den technisch bedingten Energieverlusten beim Wasserstoff nichts ändern sollte, dann müssten zumindest die Kosten für seine Herstellung (z. B. billiger Windstrom für die Wasserelektrolyse) drastisch sinken, um ihn attraktiver für die Nutzung zu machen.

Wasserstoff - ein anderes Antriebsmodell für die Gewinne von morgen

Insgesamt spricht also nichts dafür, die Wasserstoffwirtschaft künstlich mit Steuermitteln zu befördern. Dennoch werden sie in beträchtlichem Umfang bereits für Forschung und Entwicklung ausgegeben, beispielsweise um mit Wasserstoff betriebene Fahrzeuge auf die Straße zu bringen und Konzerninteressen die Türen zu öffnen. Ein Beispiel dafür ist das „Innovationsprogramm Wasserstoff-Infrastruktur“ der von Grünen und SPD geführten Landesregierung in Baden-Württemberg. Damit sollen mittelfristig Voraussetzungen geschaffen werden, dass mit Wasserstoff betriebene PKW in wachsender Stückzahl auf den Straßen rollen können (E-mobil BW GmbH, 2013). Für dieses Ziel arbeitet auch die Clean Energy Partnership (CEP), ein Zusammenschluss von Unternehmen unter anderem aus der Energie-, Mineralöl- und Autobranche. Sie will bis 2015 in der Bundesrepublik ein Versorgungsnetz von 50 Zapfstationen für Wasserstoff aufbauen (Der Tagesspiegel, 2013).

8. Der Januskopf grüßt – CO₂ aus Kohle, Biogas und Co für Chemie und Energie

Der sich abzeichnende Wandel der Rohstoffbasis wird seit längerem mit hoher Aufmerksamkeit von Energiekonzernen und Chemischer Industrie verfolgt. Deshalb hat seit längerem eine engere Zusammenarbeit begonnen. Für die Energiekonzerne geht es, gerade die mit Kohle eng verbunden sind, um eine noch effizientere und profitablere Ausbeutung ihrer Vorräte. Hierfür braucht sie die Erfahrungen und Kenntnisse der Chemischen Industrie, die wiederum ihre Rohstoffbasis verbreitern will und zur Verfügung stehende Rohstoffe ebenfalls effizienter ausbeuten und die Produkte in bestehende, profitable Wertschöpfungsketten einbetten will. Der Griff der Chemischen Industrie ist dabei weit ausholend und reicht von noch auf längere und lange Sicht bestehenden fossilen Rohstoffvorräten - Erdgas und Kohle - bis hin zu erneuerbaren Rohstoffen (GDCh, 2010).

Vor diesem Hintergrund sollen **im Folgenden drei Entwicklungen** herausgegriffen und etwas **näher beleuchtet** werden. Es ist zum einen die Umwandlung von CO₂ zu Methan am Beispiel von Kohle und zum anderen die Entwicklung von Katalysatoren, um CO₂ in Methan und Methan in chemische Produkte umwandeln zu können. Abschließend wird die direkte Nutzung von CO₂ – im Übrigen keine grundlegend neue Entwicklung, wie beispielsweise die Produktion von Ammoniak oder Harnstoff belegt - zur Herstellung von Kunststoffen kurz betrachtet. An diesen Beispielen wird deutlich, dass hier für das postfossile Zeitalter wichtige Entwicklungen ihren Weg nehmen, die aber zugleich bei fortbestehender, profitorientierter Wirtschaftsweise den Raubbau an Ressourcen lediglich auf neuem Niveau vorantreiben.

CO₂ – vom Klimaschädling zum begehrten Wertstoff

Kohle nimmt hier eine wichtige Stellung ein und zwar insbesondere mit Blick auf das in großen, konzentrierten Mengen durch Kohlekraftwerke in die Luft geblasene CO₂. Sie soll in Verbindung mit emissionsarmen Technologien effizienter ausgebeutet und mithin umfangreicher als bisher stofflich wie energetisch genutzt werden (Donner, 2013). Hier dürfte in Zukunft die Technologie „Integrated Gasification Combined Cycle“ (IGCC), d. h. ein Kombikraftwerk mit integrierter Kohlevergasung, an Bedeutung gewinnen. Darauf richten sich Interessen und Hoffnungen der Kohlekonzerne. Bei diesem Verfahren wird Kohle oder ein anderer fester Brennstoff unter Druck vergast und das gewonnene Brenngas („Syngas“) dazu verwendet, eine Dampfturbine anzutreiben. IGCC hat einen höheren Wirkungsgrad als

herkömmliche Heizkraftwerke und ermöglicht geringere Kosten für die Rauchgasreinigung, da weniger Feinstaub entsteht. Ein weiterer Vorteil ist, dass die Druckvergasung eine einfachere Abtrennung von CO₂ ermöglicht. Die großtechnische Abscheidung von CO₂ aus Kraftwerksabgasen ist – so Hinweise aus Energiewirtschaft und Forschung - erst ab etwa 2030 zu erwarten. Allerdings gibt es für die freigesetzten Riesenmengen an CO₂ – ob nun die Verbrennung optimiert ist oder nicht - keine ausreichend großen Zwischenspeicher, wo es gelagert und zur weiteren Verarbeitung für Syntheszwecke gebracht werden kann. Daher richtet sich nach wie vor trotz aller Risiken und teurer, material- und energieaufwendiger Infrastrukturen (insbes. Pipelines) für die Verbringung zu den Speicherorten das Ziel darauf, große Teile des CO₂-Ausstoßes von Kraftwerken mittels CCS dauerhaft zu speichern. Nur ein kleinerer Teil soll nach jetzigem Kenntnisstand stofflich und energetisch genutzt werden (BINE, 2010; TU München - iC⁴, 2013). Ein Warnsignal dafür, dass die Pläne für CCS auch auf europäischer Ebene weiter verfolgt werden, war im Januar 2014 die Annahme eines „Initiativ-Berichts zu CCS“ durch das Europäische Parlament (Wils, 2014).

Die Nutzung nur eines kleineren Teils des CO₂ entspricht auch den bislang gegebenen Rahmenbedingungen der Chemischen Industrie. Deren Verfahren und Produkte basieren hauptsächlich auf Erdöl. Sie kann derzeit – rechnet man die dafür benötigte Erdölmenge in CO₂ um - weltweit vom globalen Gesamtausstoß an CO₂ höchstens rund 1 Prozent zur Herstellung höherwertiger Produkte und rund 10 Prozent für Kraftstoffe verarbeiten (VCI, DECHEMA, S. 2, 2009).

Eine Abschätzung zum Potential der Herstellung von Methan mittels CO₂ durch das Zentrum für Sonnenenergie- und Wasserstoff-Forschung Baden-Württemberg (ZSW) aus dem Jahre 2012 zeigt, welche Erwartungen sich mit der Nutzung des CO₂ aus Kraftwerksabgasen und anderen großen CO₂-Quellen – dem Carbon Capture and Reuse (CCR) - verbinden (Zuberbühler et al, 2012). Danach ließen sich rund 463 Mio. Tonnen CO₂ – also ungefähr die Hälfte des gegenwärtigen hiesigen Jahresausstoßes – in 2426 TWh_{gas}/a umwandeln. Es ist zwar nur eine Angabe zum Potential – also zum theoretisch möglichen - und das noch nicht die in der Praxis erheblichen Umwandlungsverluste von CO₂ zu Methan bis zu seiner Verbrennung und Stromgewinnung (Rückverstromung) berücksichtigt. Dennoch ist die Größenordnung beeindruckend. Immerhin handelt es sich um ein Potential, das 64 Prozent des gesamten Primärenergieverbrauchs von 2012 umfasst. Soweit absehbar, dürften aber nur – wie oben dargelegt – kleinere Teile dieses Potentials praktisch genutzt werden.

Wichtig für den Klimaschutz und mit Blick auf die erneuerbare Energiewende sind aus diesem Potential allein und vorrangig große industrielle oder gewerbliche CO₂-Quellen, bei denen vom chemischen bzw. biologischen Prozess her viel CO₂ anfällt, das nicht vermieden, sondern nur begrenzt vermindert werden kann. Darunter fallen u. a. Zementanlagen, Kalkbrennereien, Müll- und Biomasseverbrennungsanlagen sowie Biogas- samt Kläranlagen.

Katalysatoren – träges CO₂ und Methan werden auf Trab gebracht

Die Nutzung von CO₂ steht bislang noch vor einem großen Problem. Es ist energiearm und träge. Man muss CO₂ regelrecht zur Reaktion zwingen. Hierfür sind die richtigen Katalysatoren entscheidend. Sie ermöglichen und beschleunigen Reaktionen, die unter normalen Umständen entweder gar nicht oder nur im Schrittempo ablaufen. Mit wenigen Gramm eines geeigneten Katalysators lassen sich innerhalb kurzer Zeit mitunter Tonnen des gewünschten Produkts herstellen (Dilba, 2011).

Für die Chemische Industrie ist als Ersatz für ihren Basisrohstoff Erdöl die Entwicklung von Katalysatoren für industrielle Stoffwandlungsprozesse zu einer Schlüsseltechnologie des 21. Jahrhunderts geworden. An einer effizienten Umsetzung des reaktionsträgen CO₂ sind auch die Energiekonzerne interessiert. An der TU München ist hierzu im Rahmen des vom BMBF geförderten, industrienahen Verbundprojekts „iC⁴“ (integrated Carbon Capture, Conversion and Cycling) zu CO₂ ein Schwerpunkt gesetzt worden. Der Schweizer Chemiekonzern Clariant, der zu den weltführenden Anbietern von Katalysatoren für Synthesegas-Prozesse gehört, fördert die Forschungsarbeiten mit bis zu 2 Mio. Euro pro Jahr und zunächst für 10 Jahre (Munich Catalysis, 2013). Seine starke Stellung auf diesem Gebiet errang der Konzern durch die Übernahme des in München bis 2011 ansässigen Konzerns Süd-Chemie, der einen Schwerpunkt bei Katalysatoren und Energie hatte. Clariant belieferte inzwischen auch die bereits erwähnte PtG-Anlage in Werlte/Emsland mit geeigneten Katalysatoren für die Umwandlung von CO₂ in Methan (Clariant, 2013).

Die Chemische Industrie hat bereits seit längerem im Zusammenhang mit dem anrückenden Rohstoffwandel das Methan ins Visier für effiziente Stoffumwandlungsprozesse genommen. Für diesen Stoff gibt es bislang noch keine Produktionsverfahren, mit denen sich direkt daraus die beiden großen Gruppen von Basischemikalien der organischen Chemie – Olefine und Aromaten – herstellen lassen. Wenn das gelingt, dann kann auch Methan, das aus CO₂ gewonnen wird, als Ausgangsrohstoff für eine breite Stoffpalette in der chemischen Industrie eingesetzt werden.

Großes Interesse an entsprechenden Forschungen hat der Chemiekonzern BASF, der selbst viel Erdgas für Produktionsprozesse verbraucht und in vielen Teilen der Welt mit seinem Tochterunternehmen Wintershall in der Suche und Förderung nach Erdöl und Erdgas tätig ist. Vor diesem Hintergrund erklärt sich, warum der an der TU Berlin angesiedelte, von der DFG jährlich mit 5,6 Mio Euro üppig geförderte Exzellenzcluster „Unifying Concepts in Catalysis“ (UniCat) mit der BASF ein Gemeinschaftslabor Ende 2011 gegründet hat. In das Labor „UniCat-BASF Joint Lab“ investiert die BASF bis zu 6,4 Mio. Euro im Laufe der ersten 5 Jahre (UniCat, 2011; BasCat, 2011). Das Gesamtvolumen beträgt rund 13 Mio. Euro. Eines der Forschungsvorhaben zielt mit einer Minifabrik darauf ab, aus Methan auf direktem Wege Ethylen herzustellen, das als Grundbaustein für viele Kunststoffe dient (DFG Exzellenzcluster, 2011). Die Prozessleittechnik stammt von Siemens.

Kunststoffe aus CO₂ – Produkte zwischen Profit und Zukunftsfähigkeit

Projekte der BASF und der BAYER AG haben CO₂ inzwischen erfolgreich als Baustein für die Herstellung von Kunststoffen genutzt (BMBF-FONA, 2013; BMBF, 2014). Zu ihrer Herstellung wurde gereinigtes CO₂ aus Rauchgasen des Braunkohlekraftwerks Niederaußem des Energiekonzerns RWE AG verwendet. Beteiligt war hier auch die Linde AG, bekannt für Industriegase und Anlagenbau. Für derartige Kunststoffe sehen die Chemiekonzerne profitable Absatzchancen auf den Märkten. So soll bei der BAYER AG im Jahre 2016 eine Anlage zur Herstellung eines Vorprodukts (Polyol) mit 5000 Tonnen Jahreskapazität in Betrieb gehen, mit dem dann der Kunststoff Polyurethan hergestellt werden kann. Vor dem Hintergrund des gewaltigen Ausstoßes an Treibhausgasen lassen sich auf diesen Pfaden zwar nur bescheidene Mengen an CO₂ stofflich nutzen, aber wichtiger sind hier strategische, fossile Interessen von Konzernen. Geschäftlich vielfach verbunden - politisch und durch staatliche Forschungsförderung gestützt – bilden sie mächtige Allianzen. Gerade der durch die Energiewende ins Mark getroffene Energiekonzern RWE drängt mit aller Macht auf den weiteren Ausbau der fossilen Energienutzung und versucht über ein „greenwashing“ der Kohlenutzung ein neues und langes Leben einzuhauchen. Damit werden solche Projekte und Produkte zu Einstiegsdrogen für den Weiterbetrieb von Kohlekraftwerken. Dabei sind es grundsätzlich sinnvolle Produkte, nur auf falscher Rohstoffgrundlage. Sie ließen sich richtiger und zukunftsfähiger mit industriellen Anlagen herstellen, bei denen – s. oben - vom chemischen und biologischen Prozess her viel CO₂ anfällt und das nicht vermieden, sondern nur begrenzt vermindert werden kann. Deren CO₂-Ausstoß sollte aber vorrangig zur Herstellung von SNG-Methan (s. u.) und zur Substitution importierten Erdgases genutzt

werden. Und soweit Erdgas noch notwendig bleibt, kann auch das hier beim Verbrennen entstehende CO₂ für diese Zwecke genutzt werden. Überlegenswert wären auch die Einbeziehung größerer und großer Holzkraftwerke und deren freigesetztes CO₂ aus dem Verbrennungsprozess.

9. Biokohle – bis auf Nischen ohne Mehrwert

Seit geraumer Zeit wird zunehmend das Thema „**Biokohle**“ diskutiert. Ausgangspunkt der Debatte waren Entdeckungen zu außerordentlich fruchtbaren und kohlenstoffreichen Böden – genannt Terra Preta - im Gebiet des Amazonas, deren Aufbau Jahrhunderte brauchte. Der Humusgehalt bewegt sich – bezogen auf den organischen Kohlenstoffgehalt - in einer Größenordnung von mehr als 10 %. Dagegen erreichen die Humusgehalte unserer Ackerböden nur Größenordnungen zwischen 0,6 und 3,5 Prozent. Holzkohle ist die Ursache für den hohen Kohlenstoffgehalt in den Böden des Amazonas. So liegen dort die aufsummierten Holzkohle-Gehalte bis in ein Meter Tiefe bei etwa 50 Tonnen pro Hektar. Der Einsatz von Holzkohle im Ackerbau ist an sich nichts Neues, da Holzkohle seit alters her in den verschiedensten Kulturen als Bodenverbesserungsmittel bekannt ist. Vor dem Hintergrund des Klimawandels mündete aber die Debatte rasch in Überlegungen und Untersuchungen ein, Kohle über Holz hinaus aus allen möglichen Biomassequellen mittels Vergasung und Verschwelung in „Biokohle“ zu verwandeln, diese zu Humusaufbau und zur Abscheidung von Kohlenstoff aus der Atmosphäre (sog. Kohlenstoffsequestrierung) einzusetzen. Damit öffneten sich Möglichkeiten für profitable Geschäfte mit dem Klima, für CO₂-Handel und CDM-Mechanismen. Unterstützung erfährt „Biokohle“ seit geraumer Zeit von der FAO und der UN Konvention zur Bekämpfung der Wüstenbildung. Inzwischen wird Biokohle bereits im Rahmen von „Geoengineering“ diskutiert und ihr Einsatz als sogenannter CO₂-neutraler Brennstoff ist zu erwarten. Diesen Entwicklungen gilt es einen Riegel vorzuschieben. Es gibt genügend andere Möglichkeiten, die Bodenfruchtbarkeit anzuheben und den Klimaschutz tatkräftig voran zu bringen. Der biologische Landbau ist hier wegweisend. Vor kurzem hat das Deutsche Institut für Wirtschaft (DIW) zum Thema Biokohle einen Bericht veröffentlicht. Die Ergebnisse sind ernüchternd, auch wenn für tropische und subtropische Regionen die Linie der UN gestützt wird. Durch den Einsatz von Biokohle in der deutschen Landwirtschaft könnte damit lediglich ungefähr ein Prozent des für 2030 angestrebten Ziels einer Treibhausgasreduktion erreicht werden. Das jedoch größtenteils zu Kosten von über 100 Euro pro Tonne CO₂ (Teichmann, 2014). Der Einsatz von Biokohle dürfte nur – gerade auch mit Blick auf die großen Mengen an notwendiger Biomasse für die Herstellung von Holzkohle - in Nischen sinnvoll sein und auch das nur, soweit sie Bestandteil eines zur Bodenverbesserung geeigneten Substrats ist. Derzeit läuft dazu beispielsweise am Botanischen Garten in Berlin ein entsprechendes Projekt zur Erprobung der Terra-Preta-Technologie (<http://www.terraboga.de/>).

10. Umrisse einer neuen Ressourceninfrastruktur

Die zukünftig neue Ressourceninfrastruktur basiert auf in kommunalem Besitz befindlichen Stadtwerken und im öffentlichen Eigentum stehenden Strom- und Gasnetzen. Sie **verknüpft Energie- und Stoffproduktion** auf erneuerbarer Grundlage (s. Abb.1) und verbindet eine dezentrale, weit verästelte Grundstruktur mit zentralen Versorgungsadern („So viel dezentral wie möglich, so viel zentral wie nötig“). Damit werden Voraussetzungen geschaffen für lokale und regionale Produktionen mit kurzen Wertschöpfungsketten. Das wiederum stärkt regionale Wirtschaftskreisläufe mit entsprechender Beschäftigung.

Das **Erdgasnetz** in Deutschland ist die **geeignete multifunktionale Infrastruktur**, mit der sich **Energie- und Stoffproduktion lokal und dezentral koppeln lassen** und darüber hinaus im europäischen Verbund betreiben lassen. Es vereinigt die Funktionen Speicherung, Transport und Verteilung und mit ihm kann der Rohstoff Methan bzw. Erdgas der chemischen Industrie zugeführt oder als Energieträger für den Wärme-, Verkehrs- und Stromsektor zu den Verbrauchsorten gelangen.

Zugleich kann das Erdgasnetz bei witterungs- und saisonal bedingten Schwankungen des Stromangebots aus Windkraft und Photovoltaik im Lastmanagement eingesetzt und überschüssiger Strom in Form von Methan gespeichert werden (s. Kap. 4 und nachstehend). So ist das bundesweite Speicherpotential für erneuerbares Methan um das 1000 bis 5000 fache größer als von Pumpspeichern. Das hohe Speicherpotential der chemischen Speicher ergibt sich aus deren hoher Energiedichte und dem großen Speicherpotential untertägiger Gasspeicher in Deutschland (DVGW, 2013). Die Umwandlung von elektrischer in chemisch gebundene Energie als Speicher- und Transportmedium sowie deren zeitversetzte erneute Umwandlung in Wärme, mechanische oder elektrische Energie am selben oder auch an einem anderen Ort kann künftig ein wesentlicher Baustein zukünftiger, intelligenter Energienetze, der „Smart Grids“, werden (WD Deutscher Bundestag, a.a.O.).

Die Nutzung des Power-to-Gas Verfahrens bietet sich dafür aber erst an, wenn sehr große Mengen an Überschussstrom beim weiteren Ausbau der erneuerbaren Energien anfallen. Bis dahin sollten für die Regulierung der bislang noch kleinen Stromüberschüsse, auch weil die Erzeugung von Methan unvermeidliche Energieverluste und zusätzliche Kosten nach sich zieht, alle anderen kostengünstigeren Möglichkeiten zum Einsatz kommen. Dazu gehören die direkte Nutzung von erneuerbarem Strom und anderer Speicheroptionen sowie eine Verstärkung und Umrüstung bestehender Trassen vor einem Neubau (Jarass, Obermair 2012).

Das flächendeckende und weit verzweigte Gasnetz hat insgesamt eine Länge von fast 500 000 km und transportiert jährlich fast 1000 Mrd. kWh (1000 TWh) Energie in Form von Erdgas und Biogas und damit in etwa die doppelte Energiemenge des deutschen Stromnetzes (rund 540 Mrd. kWh). Zusätzlich können in den unterirdischen Gasspeichern fast 220 Mrd. kWh gespeichert werden, was fast 25 Prozent des jährlichen deutschen Gasabsatzes entspricht (DVGW, S. 269, a.a.O.). Bis 2020 soll diese Kapazität auf 300 Mrd. kWh steigen.

Neben dem Erdgasnetz ist der parallele Aufbau einer kostspieligen bundesweiten Infrastruktur für die Erzeugung, Verteilung und Speicherung von Wasserstoff nicht zielführend. Zu groß sind die Energieverluste auf jeder Stufe der Energiekette von der Quelle bis zur Nutzung. Erst in ferner Zukunft ist nicht ausgeschlossen, dass sich eine Wasserstoffwirtschaft auf breiter Basis entwickeln könnte. Näheres dazu siehe Kap. 7.

Abb.1: Postfossile Ressourceninfrastruktur für Energie und Chemie- sowie Grundstoffindustrie

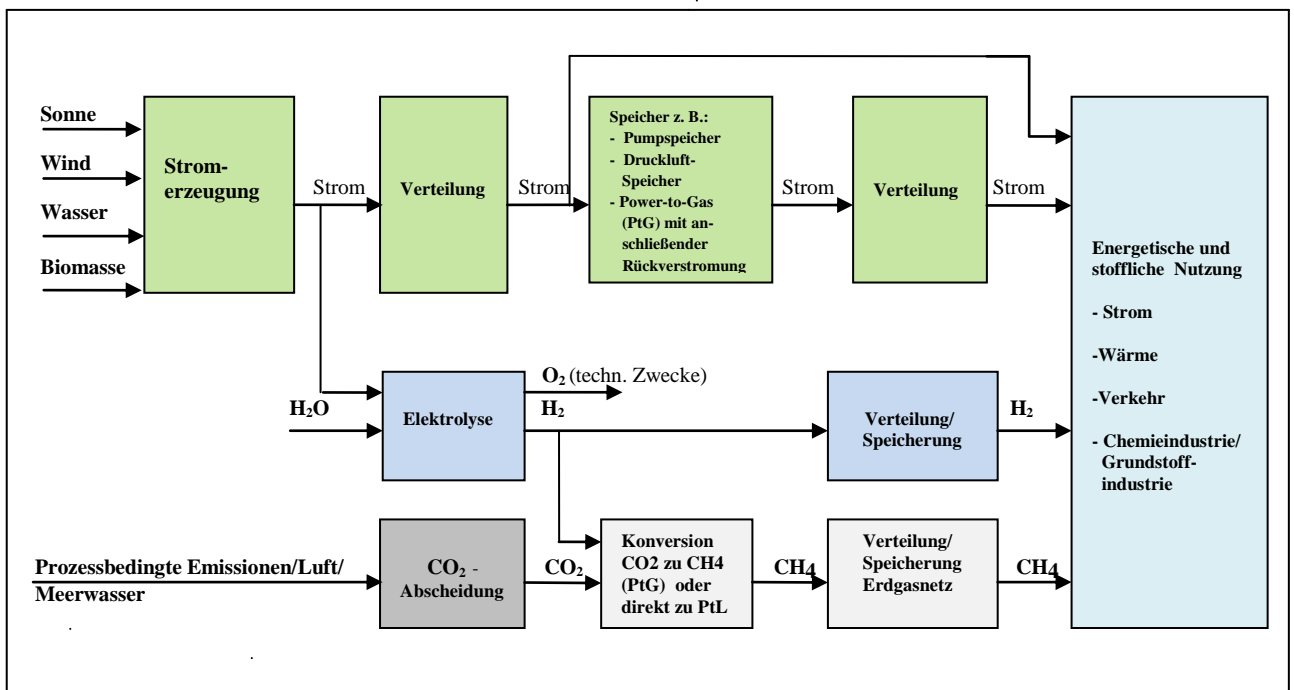


Abb: Grundlage SRU SG 2013 „Den Strommarkt der Zukunft gestalten“, Abb. 3-2 und 3-5

Das **Stromnetz** in Deutschland hat insgesamt eine Länge von rd. 1,7 Mio. km und umfasst Übertragungs- und Verteilnetze. Die Übertragungsnetze für Höchstspannung („Stromautobahnen“) umfassen eine Länge von ca. 35 000 km. Sie sind entscheidend für den Ferntransport von Strom von den Kraftwerksstandorten zu den Verbrauchszentren im In- und Ausland. Im Zusammenhang mit der Energiewende sieht der Netzentwicklungsplan der Bundesregierung einen Ausbau des Übertragungsnetzes um weitere 2 800 km vor. Zusätzlich sollen weitere 2 900 km bestehender Leitungen verstärkt werden. Vor allem die Nord-Süd-Trassen sollen ausgebaut werden. Das Vorhaben stößt auf scharfe Kritik, da der weit überdimensionierte Netzausbau eine sichere Netzeinspeisung und den Export von Kohlestrom auch bei sehr hohem Angebot von erneuerbarem Strom ermöglichen soll. Damit wird der Betrieb von Kraftwerken, die fossile Brennstoffe einsetzen, nicht verringert und die notwendige Verminderung von CO₂-Emissionen behindert. Zudem bleibt ein dringend erforderlicher Neubau von schnell regelbaren Gaskraftwerken in Süddeutschland bei den Planungen unberücksichtigt. Dadurch werden die Ziele der Energiewende insgesamt gefährdet (Jarass, Obermair, 2013).

Chemiewirtschaft

Mit den neuen Ressourceninfrastrukturen reifen Voraussetzungen heran, dass langfristig die großen Chemiestandorte an Gewicht verlieren können zugunsten dezentraler Produktionsstätten. Das nicht zuletzt deshalb, weil auch aus der Chemie- und Pharmaindustrie erste Signale auf Trends hinweisen zu ressourcenschonenden „Minifabriken“ im Bereich der Herstellung von Pharmaprodukten und Feinchemikalien (CHEManager-online.com, 2013). Mit modernster Regelungs- und Steuerungstechnik lassen sich in kleinen Reaktionsgefäßen zielgerichtet hochpräzise chemische Synthesen durchführen, die zudem mit geringem Anfall an Nebenprodukten und Abfällen verbunden sind.

An dieser Stelle sei auch erwähnt, dass die Herstellung von **Wasserstoff aus Methan** in der Bundesrepublik zu einem Großteil entfallen könnte, wenn die jetzige Landwirtschaft ökologisch betrieben würde. Denn dann ist sie in großem Umfang nicht mehr auf Ammoniak-Dünger angewiesen. Bisher werden hierzulande jährlich ungefähr 2,5 Mrd. m³ Methan für die Herstellung von ca. 6 Mrd. m³ Wasserstoff für die Ammoniak-Synthese gebraucht.

Energiewirtschaft

Wenngleich Kohle auch für die Strom- und Wärmeerzeugung in absehbarer Zeit nicht mehr notwendig ist, so wird sie doch bis zur vollen Entfaltung des postfossilen Zeitalters Bedeutung haben. Kohle ist ein wertvoller Rohstoff und deshalb auch viel zu schade zum Verbrennen. Zum einen bleibt Kohle noch unverzichtbar für die Stahlindustrie und vielfältige Anwendungen von Kohlefasermaterialien. Stahl ist im Vergleich zu Beton das stabilere und flexiblere Baumaterial und zudem weniger energieintensiv und kann recycelt werden. Verbundwerkstoffe aus Kohlenstofffasern sind stabil wie Materialien aus Metall, dabei erheblich leichter und weniger energieaufwendig herzustellen. Sie finden zunehmend Verwendung im Schiffs- und Automobilbau und sind ein wichtiger Beitrag, um den Energiebedarf zu vermindern (Scheer, 2010). Zum anderen ist noch zu überlegen, ob an Standorten von Braun- und Steinkohle in den nächsten Jahrzehnten nicht einige wenige Anlagen mit der IGCC-Kraftwerkstechnologie betrieben werden sollten. Hier könnte Kohle gerade auch mit Blick auf Technik und regionale Arbeitsplätze zusammen mit dem anfallenden CO₂ vielfältig stofflich zur Herstellung von Chemikalien und Grundstoffen genutzt werden. Das allerdings nur in einem Umfang, der kein CCS erforderlich macht und mit dem das 2 Grad Klimaziel sicher eingehalten wird.

Die **energetische Nutzung** von Biomasse (direkte Verbrennung oder nach Vergärung als Brennstoff Methan bzw. Vergasung) ist hauptsächlich auf die Verwertung von Abfällen aus Forsten, Land- und Ernährungswirtschaft zu beschränken. Nachwachsende Rohstoffe, die allein zur energetischen Nutzung – wie „Agrotreibstoffe“ oder Weiden und Pappeln – angebaut werden, binden Kohlendioxid nur kurzfristig bzw. für wenige Jahre in der Pflanzenmasse. Die Verbrennung setzt es sehr schnell wieder frei. Dem Klimaschutz wird damit kein Dienst erwiesen. Ohnehin ist zu bedenken, dass mit dem Anbau von Biomasse nur eine geringe energetische Flächenproduktivität verbunden ist. Hinweise dazu liefert der Vergleich mit Photovoltaik und Windenergie. So beträgt die „Stromernte“ (220 Volt) von 1 km² pro Jahr (1 km²a) für angebaute Biomasse 2 – 2,5 GWh/km²a, für Wind 50 – 100 GWh/km²a und für Photovoltaik 170 – 300 GWh/km²a (Bossel, 2009). Vor diesem Hintergrund verbietet sich ein intensiver, breitflächiger Anbau von Energiepflanzen wie Mais oder ein entsprechender Ausbau von Kurzumtriebsplantagen.

Die Herstellung von **Wasserstoff aus Biomasse** ist gegenüber der mit erneuerbarem Strom zwar verlustfreier, aber der Flächenertrag bei Biomasse ist sehr gering. Für entsprechend hohe Erträge müssen große Flächen intensiv bewirtschaftet werden. Da Wasserstoff an der Pflanzenmasse nur mit einem Anteil von ungefähr 6 – 7 % vertreten ist, stammt zudem die größte Menge aus dem Wasseranteil der Pflanzen. Zudem ist zu bedenken, dass bei der Gewinnung von Wasserstoff prozessbedingt viel CO₂ anfällt, das ebenfalls energetisch aufwendig verwertet werden müsste.

Land- und Forstwirtschaft

Land- und Forstwirtschaft sind künftig allein auf grundsätzlich extensiver, ökologischer Grundlage zu betreiben. In der Landwirtschaft hat die Nahrungsgüterproduktion Vorrang vor allen anderen Flächennutzungen. In die Wald- und Holzbewirtschaftung sind die Ziele des Natur- und Klimaschutzes zu integrieren.

Im Zusammenhang mit **nachwachsenden Rohstoffen** sollte die Gewinnung von Biomasse aus der Landwirtschaft künftig ihren Schwerpunkt vorrangig auf die Gewinnung höher- und hochwertiger Pflanzenbestandteile insbes. für Chemie- und Pharmaindustrie richten. Die Natur bietet eine große Vielfalt an Pflanzenstoffen samt spezifischen Eigenschaften. Sie gilt es behutsam zu nutzen (Fischer, 2012). In Bioraffinerien kann dann eine möglichst vollständige Nutzung aller Bestandteile der Biomasse stattfinden. Hier ließen sich biobasierte Grundstoffe, Chemikalien, Werkstoffe, Futtermittel und Nahrungsmittel sowie Kraft- und Brennstoffe produzieren.

Im Bereich der Forstwirtschaft hat eine langlebige stoffliche Nutzung von Holz und Holzwerkstoffen für Bauzwecke Vorrang. Der bisherige Umfang der energetischen Holznutzung ist zurück zu nehmen. Auf diese Weise wird ein Weg geschaffen, mit dem möglichst viel Kohlendioxid in Senken des globalen Kohlenstoffkreislaufs wie Bäumen oder Böden gespeichert bleibt und den Klimawandel nicht mehr oder nur gering belastet.

11. Lufthülle und Weltmeere – Rohstofffördergebiete der Zukunft für CO₂

In der **Atmosphäre** sind gegenwärtig rund 800 Gt (800 Milliarden Tonnen) Kohlenstoff gespeichert, was knapp 3000 Gt CO₂ entspricht. Es kommt allerdings aufgrund der riesigen Lufthülle mit ungefähr 0,040 Volumenprozent (400 ppm) nur sehr verdünnt vor. Deshalb ist bislang eine Rückgewinnung von CO₂ aus der Luft teuer. Das könnte sich ändern. Von der Schweizer Firma Climeworks ist in Zusammenarbeit mit wissenschaftlichen Einrichtungen in der Schweiz ein Material entwickelt worden, mit dem große Mengen CO₂ aus der Luft herausgefiltert werden können. Es basiert auf chemisch veränderten Mikrofibrillen aus Zellulose mit sehr großer Oberfläche. Aus diesen kann das CO₂ mit wenig Energieaufwand wieder abgetrennt und entsprechenden Verwendungen wie der Methanisierung oder Herstellung von Treibstoffen zugeführt werden (Climeworks, 2014). Interessant an dieser Entwicklung ist, dass damit Voraussetzungen entstehen könnten, die für eine lokale und regionale Energie- und Stoffproduktion verschiedener Größenordnungen wichtig sind.

Inzwischen liegt ein faszinierender und machbarer Plan von Sterner und Raith vor, auf dem Meer die immense Windenergie – insbesondere in Gebieten mit starken Winden - zu nutzen (Projekt Follow the wind: <http://segelenergie.de/>) und in eine speicherbare und flexible Energieform zu bringen. Hierzu werden Schiffe durch ein Segelsystem in Bewegung gesetzt. Dabei wird ein Teil der entstehenden Bewegungsenergie durch eine Turbine, die am Schiffsrumpf befestigt ist und unter Wasser liegt, in Strom umgewandelt. Der Strom dient für die Wasser-Elektrolyse, mit der dann auf bekanntem Weg Wasserstoff, SNG/Methan, Methanol und langfristig auch Diesel und Flugbenzin hergestellt werden kann. Hier ist ebenfalls vorgesehen, das CO₂ aus der Atmosphäre zu nutzen, wobei aber auch CO₂-reiches Schwachgas aus auf hoher See gelegenen Erdgasförderplattformen eingesetzt werden kann (Power-to-Gas 2.0, 2013).

Mit diesen „Energieschiffen“ können das große Windpotential auf dem Meer konstant „geerntet“ und erneuerbare Kraftstoffe mit hoher Energiedichte gewonnen werden. Die „Energieschiffe“ haben gegenüber Offshore-Windplattformen den großen Vorteil, dass sie dem Wind folgen können und nicht oder zumindest viel weniger von seinem „Auf und Ab“ abhängig sind. Wichtige Vorteile von Segelenergie sind u. a., dass ein großes, ungenutztes Potential erneuerbarer Energie auf rund 36 000 Mio. ha Meeresfläche erschlossen und die

Importabhängigkeit versiegender fossiler Energieträger vermindert werden kann. Zudem lassen sich die vorhandene Infrastruktur (Entladestationen, Tanks, Pipelines, Raffinerien) und Fahrzeugtechnologie weiter nutzen. Für den Schiffbau wie auch den Maschinen- und Anlagenbau entstehen Aussichten auf neue Arbeitsplätze. Ein interessanter Gesichtspunkt ist im Übrigen, dass mit „Windschiffen“ fast kein Einfluss auf das Landschaftsbild genommen wird und damit kaum Akzeptanzprobleme entstehen.

Allerdings dürfen auch Gefahren des Konzepts nicht übersehen werden. Es ist für kapitalstarke Investoren und Energiekonzerne interessant und kann, soweit aufgegriffen, die Energieversorgung in diesem Bereich wie bisher in wenigen Händen konzentrieren und mit großer Marktmacht ausstatten. In großem Stil und mit vielen Schiffen betrieben, kann deshalb eine landseitige, dezentrale Energiewende mit breit gestreuter Versorgung untergraben werden. Ein Beispiel soll das demonstrieren. Im Bundesgebiet wurden im Jahre 2011 mit über 22 000 bereits existierenden Windkraftanlagen an Land 48 900 GWh „geerntet“. Diese Energiemenge hätte auf hoher See mit rd. 3120 „Energieschiffen“ gewonnen werden können (Stern et al, S. 28, 2013).

Die Demokratisierung der Energieversorgung wird deshalb – so Großkonzerne und kapitalkräftige Investoren „Energieschiffe“ als profitables Geschäftsfeld entdecken - auch diesen Bereich regeln müssen. Es wird dann darum gehen, hierfür gemeinwirtschaftliche und genossenschaftliche Strukturen aufzubauen, unter deren Flagge dann solche „Energieschiffe“ segeln und die für eine nicht profitorientierte und bedarfsgerechte Versorgung unterwegs sind.

Langfristig wird man das **CO₂** sicherlich auch **aus Meerwasser gewinnen** können. Meerwasser ist gegenüber der Atmosphäre in der Lage, im Verhältnis 50x mal mehr Kohlenstoff zu speichern. Der Grund liegt in der guten Löslichkeit von Kohlendioxid in Wasser. Es liegt dort in drei verschiedenen chemischen Bindungsformen (CO₂, Hydrogenkarbonat und Karbonat) vor, die untereinander über eine Gleichgewichtsreaktion in Beziehung stehen. Von diesen drei Verbindungen ist aber nur 1 % direkt im Wasser gelöstes CO₂, 91 % liegen als Hydrogencarbonat und 8 % als Karbonat vor (WBGU, S. 68, 2006). Das Meer ist ein gigantischer Kohlenstoffpool mit inzwischen fast 38 000 Gt Kohlenstoff (38 000 Milliarden Tonnen). Allein die Menge an gasförmigem, gelöstem Kohlenstoff beträgt ungefähr 230 Gt, was umgerechnet ca. 850 Gt CO₂ entspricht. Ein Forschungsprojekt der US-Marine befasst sich inzwischen mit Blick auf militärische Zwecke damit, aus im Meerwasser gelöstem, gasförmigem CO₂ Schiffstreibstoff herzustellen (Willauer et al, 2012).

Insgesamt dürften Förderung und Nutzung von CO₂ aus einer solchen marinen „Lagerstätte“ wie die für fossile Energieträger zu bewerten sein. Der Verbrauch muss im Einklang mit einer klimaverträglichen Wirtschafts- und Lebensweise stehen. Eine globale Beobachtung und Regulierung des Klimas bleibt dann weiterhin notwendig.

Vor dem Hintergrund der gewaltigen **Ressourcen an CO₂ in Lufthülle und Weltmeeren** soll ein kurzer, **vergleichender Blick auf den weltweiten Verbrauch der Chemischen Industrie an fossilen Rohstoffen** geworfen werden, um Größenordnung und Reichweite der Ressourcen für diesen Industriebereich besser ermessen zu können. Hauptsächliche Rohstoffbasis der Chemischen Industrie ist bislang weltweit Erdöl. Vom derzeitigen globalen Erdölverbrauch von ca. 4 Gt/Jahr – umgerechnet ungefähr 3,4 Gt Kohlenstoff - wird das meiste für Kraft- und Brennstoffe verbraucht. Die Chemische Industrie benötigt davon lediglich ungefähr 0,3 Gt Erdöl/Jahr, was ungefähr 0,26 Gt Kohlenstoff/Jahr entspricht.

12. Aktuelle Studien - erneuerbarer Strom im Mittelpunkt und weiter hoher Rohstoffverbrauch

Wie bereits eingangs in Kap. 4 dargelegt, begannen das Fraunhofer Institut für Windenergie und Energiesystemtechnik (IWES) und das Zentrum für Sonnenenergie- und Wasserstoff-Forschung (ZSW) gemeinsam mit der Suche für einen Weg zu einer regenerativen, bundesweiten Vollversorgung für Strom, Wärme und Verkehr (Sternner, Specht u. a., 2010). Das in diesem Zusammenhang entwickelte Konzept „**Power-to-Gas**“ (PtG) wird inzwischen breit diskutiert. Zwei aktuelle Studien, die darauf Bezug nehmen - eine des Umweltbundesamtes (UBA) und die des IWES - werden im Folgenden kurz vorgestellt.

Die **Studie des Umweltbundesamtes** (UBA) richtet sich auf ein treibhausgasneutrales Deutschland mit vollständig regenerativer Energieversorgung in allen Bereichen bis zum Jahre 2050. Treibhausgasneutral bedeutet hier eine Minderung von CO₂ um rd. 95 % gegenüber dem Stand von 1990. Dafür setzt die Studie auf das künftig rein technisch machbare und mögliche, klammert die Kosten aus und stützt sich in den Bereichen Verkehr und Landwirtschaft auf Studien des Öko-Instituts und des Thünen-Instituts (UBA, 2013; Öko-Institut, 2013; Osterburg et al, 2013). Die Studie stellt zwar keine Prognose zur künftigen Entwicklung auf, basiert aber gleichwohl auf der Prämisse, daß Deutschland „auch im Jahr 2050 ein hoch entwickeltes Industrieland mit heutigem Lebensstil und ähnlichen Konsum- und Verhaltensmustern ist“ (UBA, S. 4, 2013).

Nachstehend werden nur einige besonders wichtige Festlegungen genannt, um das gesetzte Ziel zu erreichen. So wird im technischen Bereich für Industrie und Gewerbe auf den Stand der besten heute verfügbaren Techniken und keine neuen Erfindungen gesetzt, sondern nur auf effiziente Weiterentwicklungen und Innovationen heutiger Techniken. Selbst das ermöglicht es aber, daß Prozess- bzw. rohstoffbedingte Emissionen erheblich vermindert werden können.

Strom wird immer stärker und dann ab 2050 überwiegend mit Wind- und Photovoltaik-Anlagen erzeugt, entsprechend der inländischen und globalen Potentiale. Wasserkraft und Geothermie tragen nur in geringerem Umfang zur Stromversorgung bei. Fossile Energieträger werden nicht in Verbindung mit CCS genutzt und Atomkraft hat ausgedient. Hauptenergieträger im Jahr 2050 sind mit einem Anteil am gesamten industriellen Endenergieverbrauch erneuerbar erzeugtes Methan (rd. 50 %) und erneuerbarer Strom (ca. 45 %). Zentraler

Baustein für eine vollständig regenerative Energieversorgung ist die Herstellung von erneuerbarem Methan und flüssigen Kohlenwasserstoffen mit Strom, Wasserelektrolyse und bekannten, nachfolgenden chemischen Syntheseschritten. Die so gewonnenen Stoffe dienen zur Versorgung aller relevanten Industrie- und Verbrauchssektoren und größtenteils für den Verkehr. Zukünftig wird, so die Annahme, in der Chemischen Industrie erneuerbares Methan in einer Größenordnung von 282 TWh/a zur Herstellung von Stoffen verwendet.

Im Verkehrsbereich greifen in gewissem Umfang Maßnahmen zur Verkehrsvermeidung und Verkehrsverlagerung auf umweltgerechte Verkehrsträger sowie zur Effizienzsteigerung eingesetzter Fahrzeuge. In breitem Umfang werden allerdings CO₂-freie Kraftstoffe eingesetzt (zur Kritik s. Kap. 4.4), wengleich auch 57 % der Fahrleistung bei PKW bis zum Jahre 2050 elektrisch erbracht wird.

In den Bereichen Abfall und Abwasser sowie Landwirtschaft, Forsten und Landnutzung greift ein weiteres Bündel von Maßnahmen zur wirksamen Minderung von Treibhausgasen. Biomasse wird nicht mehr zwecks alleiniger energetischer Nutzung angebaut. Lediglich Abfälle und Reststoffe aus der Pflanzen- und Tierproduktion werden energetisch genutzt. Der Anbau nachwachsender Rohstoffe zur stofflichen Verwendung verharrt im Umfang auf dem Niveau von 2007. Hervorzuheben ist, dass in der Landwirtschaft gegenüber den heutigen Tierzahlen ein künftig deutlich geringerer Tierbestand und ein geringerer, gesünderer Fleischkonsum für erforderlich gehalten wird, um die damit verbundenen Emissionen gering halten zu können.

Vor diesem Hintergrund und den damit einhergehenden Veränderungen beträgt im **Jahre 2050 der gesamte stoffliche und energetische Endenergieverbrauch rd. 1605 TWh**. Allerdings ist der Gesamtbedarf an erneuerbarer Energie wesentlich höher und beläuft sich in grober Näherung auf rd. 3000 TWh. Diese Differenz erklärt sich aus unvermeidlichen Energieverlusten, insbesondere bei der Herstellung von erneuerbarem Methan und Kraftstoffen und für den Transport der Endenergieträger. Der Gesamtbedarf liegt aber immer noch deutlich unterhalb des Primärenergieverbrauchs im Jahre 2010 mit fast 4000 TWh. Allerdings muss bei diesem Vergleich berücksichtigt werden, dass auch die Nutzung fossiler Energieträger mit erheblichen Energieverlusten einhergeht. So haben im Jahre 2010 die „statistischen Verluste im Energiesystem rd. 27 %“ betragen (UBA, S. 12, 2013). Unabhängig davon dürfte sich eine solch große erneuerbare Energiemenge in Höhe von 3000 TWh wohl

kaum in Deutschland erzeugen lassen. Nach Aussage der IWES-Studie „Geschäftsmodell Energiewende“ nähert sich bereits die Erzeugung einer jährlichen Strommenge von 1000 TWh, hergestellt aus einheimischen Wind- und Sonnenenergiequellen, den nationalen Flächenpotentialgrenzen (IWES, S. 12, 2014). Nicht zuletzt auch deshalb geht das UBA mit Blick auf ökologische und ökonomische Gründe davon aus, dass „ein Teil des in Deutschland benötigten Stroms im Ausland produziert würde. PtG und PtL könnten dann ebenfalls am Ort der Stromerzeugung erfolgen und die Brenn- und Kraftstoffe könnten importiert werden. Der Anteil Primärenergieimporte^{XIV} (^{XIV} = laut der Studie ist die Nettostromerzeugung für 2050 der Primärenergie gleichzusetzen) läge unter der Annahme einer nationalen Stromversorgung (466 TWh) entsprechend heutiger Verhältnisse in der gleichen Größenordnung wie heute.“ (UBA, S. 28, 2013).

Die **Studie des Fraunhofer Instituts IWES** schlägt einen anderen Weg ein, um das Klima mit Blick auf das 2 Grad Ziel bis 2050 zu stabilisieren und damit die CO₂-Emissionen um rd. 95 % abzusenken (FHG IWES, 2014). Im Unterschied zur Studie des UBA ist sie fachlich anders aufgebaut und keine rein technisch angelegte Machbarkeitsstudie, sondern verknüpft technische Möglichkeiten mit wirtschaftlicher Machbarkeit. Die notwendige Energiewende soll zum Geschäftsmodell gemacht werden. Es werden Kosten von 1500 Mrd. Euro bis 2050 veranschlagt. Dabei bieten die derzeitigen Ausgaben von 83 Mrd. Euro/Jahr für Primärenergie im Energiesektor in großen Teilen das Potenzial zur Gegenfinanzierung der Investitionen in notwendige, neue Infrastrukturen. Von dieser Summe entfallen 86 % auf die Bereiche Wärme und Verkehr. Deshalb müssen laut Studie die größten Einspareffekte bei den Öl- und Gaskosten in diesen Verbrauchssektoren gesucht und in den zukünftig dominierenden Stromsektor überführt werden. Entscheidend sind stabile Energiekosten für Stromabnehmer und erforderliche Investitionen. Im Mittelpunkt notwendiger Minimierung von Treibhausgasemissionen bis 2050 und nur begleitet von begrenztem Ausbau mit PtG, steht deshalb eine „mindestens vollständige Deckung der Bedarfe der Energiesektoren Strom, Wärme und Verkehr (ohne den nicht-energetischen Sektor) durch den Einsatz Erneuerbarer Energien und eine gesteigerte Energieeffizienz“ (FhG IWES, S. 8, 2014).

Da Treibhausgase nicht betrachtet werden, die im nicht-energetischen Bereich anfallen, bleiben die Bereiche Landwirtschaft, Industrieprozesse, Abfall/Abwasser und Landnutzungsänderungen ausgeklammert und dürften wohl nur über begleitende, effizienzverbessernde Maßnahmen (s. u.) etwas vermindert werden. Im Gegensatz zu fossilen

Brennstoffen stammen aus diesen Bereichen wesentlich weniger Emissionen. Von Brennstoffen im Energiebereich gehen die größten CO₂-Emissionen aus. Deshalb konzentrieren sich alle Anstrengungen vorrangig darauf, hier die Treibhausgase zu reduzieren.

Als Ausgangspunkt für das Szenario ist das Jahr 2011 gewählt worden. Hier lag der gesamte Primärenergiebedarf in Deutschland bei 3610 TWh abzüglich des nicht-energetischen Verbrauchs in Höhe von 285 TWh, größtenteils Mineralöl für die stoffliche Nutzung durch die Chemische Industrie. Strom hatte daran einen Anteil von 1390 TWh, überwiegend mit Erdgas, Kohle und Atomenergie erzeugt. Demgegenüber beträgt **im Jahre 2050 der Primärenergiebedarf nur noch 1510 TWh** unter Einsatz der verschiedensten energieeffizienten Maßnahmen und Technologien. An diesem Primärenergiebedarf hat die allein auf erneuerbaren Quellen beruhende Strommenge einen Anteil von 1000 TWh. Sie wird hauptsächlich mit Wind- und Sonnenenergie und einem kleinen Anteil anderer erneuerbarer Energien (Holz, Biogas etc.) gewonnen. Der Einsatz der Kernenergie ist beendet und der von Kohle und importiertem Erdgas sowie Erdöl bewegt sich nur noch in geringen Größenordnungen.

Wichtig ist die Feststellung des FhG IWES, worauf oben schon hingewiesen wurde, dass sich eine jährliche Strommenge von 1000 TWh, gewonnen aus nationalen Wind- und Sonnenenergiequellen, „bereits den nationalen Flächenpotenzialgrenzen nähert“.

Für Verkehr und Wärme werden von den 1000 TWh insgesamt 450 TWh sowie zur Produktion von erneuerbarem Methan 235 TWh für vielfältige, Sektor-übergreifende Anwendungen gebraucht. Im Bereich PKW ist damit eine 100 % Elektromobilität und ein Ausbau vielbefahrener Autobahnstrecken mit Oberleitungs-LKW (s. dazu auch SRU-Gutachten 2012) verbunden. Allerdings kommen ergänzend in den Bereichen KfZ und internationaler Seeverkehr weiterhin nicht strombasierte Kraftstoffe (insbes. Kraftstoffe auf Basis Erdöl und in oder Biokraftstoffe) sowie im Wärmesektor nicht strombasierte Energiequellen (Holz, Biomethan, Erdgas etc.) mit insgesamt 510 TWh zum Einsatz (FhG IWES, S.11, Abb. 9, 2014). Im Wärmesektor kann überdies ein Teil des Stroms anhand von Wärmepumpen zusätzlich eine Umgebungswärme von 220 TWh (bodennahe Geothermie) für Raumwärme und Warmwasser mobilisieren.

Für Biomasse wird im Gegensatz zur UBA-Studie weiterhin „ein gleichbleibendes Nutzungsniveau bzw. Energieeinsatz auf heutigem Niveau unterstellt“. Ein noch höherer Ausbau wird aber nicht ins Auge gefasst.

Für eine bessere Integration Erneuerbarer Energien in das Verteilnetz wird ein hoher Anteil an Photovoltaik-Freiflächenanlagen entlang von Autobahnen und Schienenwegen für sinnvoll angesehen. Eine gleichmäßigere Verteilung von Windkraftanlagen im Süden und Norden Deutschlands führt zu einer entsprechenden Einspeisung des Stroms in das Netz. Batterie-Quartierspeicher vermindern Kosten für den Ausbau des Stromverteilnetzes.

Effizienzmaßnahmen zur wirksamen Verringerung des Stromverbrauchs richten sich auf verschiedene Felder, so die Gebäudedämmung, industrielle Prozesswärme und Verkehrsbereich, Heizungsanlagentechnik sowie Abwärmenutzung.

Ein kurzes Fazit aus beiden Studien

Als Fazit für beide Studien lässt sich zusammenfassend feststellen, dass eine Energieversorgung auf erneuerbarer Grundlage, wenn auch verschieden fachlich angelegt, realisiert werden kann. Im Gegensatz zum mineralischen und metallischen Ressourcenverbrauch kann mit diesen Strategien allein der fossile Ressourcenverbrauch drastisch vermindert werden. Damit wird der Verbrauch an Ressourcen sozusagen nur „zur Hälfte“ eingelöst und beschränkt sich lediglich auf effizientere Handhabung. Damit bleibt notwendige Suffizienz - die absolute Senkung des Verbrauchs - auf der Strecke. Im Gegensatz zum UBA setzt das FhG IWES überdies auf einen weiterhin hohen Einsatz von Bioenergie und kommt ohne eine Verminderung der Tierzahlen in der Landwirtschaft aus.

13. Den beginnenden Wandel der Ressourcenbasis gestalten

Vor dem Hintergrund des beginnenden Wandels der Ressourcenbasis soll im Folgenden ein damit verbundenes Gesamtkonzept für die Energiepolitik umrissen und auf einige Möglichkeiten und Erfordernisse kurz eingegangen werden, die mit ihm verbunden sind. Auf politischer Ebene sollte der Wandel anhand von **Technikfolgenabschätzungen (TA)** begleitet werden, anhand derer ökologische, ökonomische und soziale Folgen der Entwicklungen genauer beurteilt werden können. Mit den Technologien sind grundsätzlich Produkte verbunden. Hier sollten für Produkte mit breiten Anwendungsfeldern und großer gesellschaftlicher Durchdringungstiefe **Produktlinienanalysen (PL)** unter den gleichen Randbedingungen wie bei den TA durchgeführt werden, um genauer über ihre Folgen Bescheid zu wissen und entsprechenden Handlungsbedarf ableiten zu können. Beides zusammen – TA und PL – ermöglichen es auch, die nachstehenden Handlungsvorschläge zu ergänzen und zu konkretisieren.

13. 1. Umriss für ein Gesamtkonzept Energiepolitik

Die postfossile Moderne wird ohne eine tiefgreifende Demokratisierung von Wirtschaft und Gesellschaft nicht gelingen. Die Orientierung am Gemeinwohl verträgt sich nicht mit der Dominanz der herrschenden Profitwirtschaft, mit Standortkonkurrenz und globalem Wettbewerb (Bimboes, 2011). Überdies müssen Effizienz und Suffizienz im Bereich der Nutzung biologischer, fossiler und mineralischer Rohstoffe ineinandergreifen, wenn das klimapolitische notwendige zwei Grad Ziel bis 2050 noch ernsthaft in Angriff genommen werden und gelingen will. Nur dann können langfristig schwerwiegende regionale und globale Folgen für Umwelt und Gesellschaft (finanziell siehe z. B. Stern-Report aus 2006) vermieden werden. Jeder „Durchschnittsdeutsche“ verursacht derzeit pro Kopf und Jahr Treibhausgas-Emissionen von etwa 11 Tonnen. Bis zum Jahr 2050 wird inzwischen nicht nur eine 90 % ige, sondern eine 95 % ige Reduktion der Treibhausgase für notwendig gehalten. Das sind dann nur noch rd. 1 bis 1,2 Tonnen CO₂ pro Kopf und Jahr.

Richtschnur für eine nachhaltige Energiezukunft ist nicht nur, dass die Energie aus erneuerbaren Quellen stammt, sondern stets der Weg der rationellsten, sparsamsten Energienutzung mit den geringsten Wirkungsgradverlusten von der Quelle bis zur gewünschten Dienstleistung beschritten wird (Bossel, 2010). Kurzum: erneuerbare Energien mit höchster Effizienz zu nutzen, heißt verlustreiche Wandlungsprozesse entweder ganz zu vermeiden oder, wenn das nicht geht, so weit wie möglich zu minimieren.

Entscheidende Handlungsschwerpunkte – Energiewirtschaft, Wärme und Verkehr

Vorliegende Studien – besonders deutlich am Beispiel der FhG IWES Studie - zeigen, dass die entscheidenden Handlungsschwerpunkte in den Bereichen Energiewirtschaft, Wärme und Verkehr liegen. Hier liegen die Zentren des Verbrauchs von Energieträgern. Er beruht im Wesentlichen auf der Erzeugung von Strom und dem Verbrauch von Brenn-/und Kraftstoffen. Weit mehr als die Hälfte des Energieverbrauchs und mehr als die Hälfte aller Treibhausgas-Emissionen entfällt auf diese drei Bereiche. Dabei weist Kohle die höchsten Treibhausgas-Emissionen auf, deutlich niedriger liegen die Werte für Mineralöl zum Heizen von Gebäuden und am niedrigsten für Erdgas. Der bereichsübergreifende Wärmeverbrauch konzentriert sich überwiegend auf Gewerbe, Handel und Dienstleistungen sowie Haushalte. Damit sind die strategischen Handlungsfelder benannt, auf denen bis 2050 allein weit mehr als die Hälfte des gesamten Treibhausgas-Ausstoßes reduziert werden kann (Gesamtmenge 2011= 929 Mio t). Um das realisieren zu können, ist neben großen Umbauschritten ein ganzes Bündel in die Breite gehender kleiner und größerer Effizienzmaßnahmen notwendig. Hierher gehören insbes. die Reduktion des herkömmlichen Stromverbrauchs (laut BMU-Studie 2011 um 25 Prozent, es dürfte aber mehr machbar sein), Gebäudedämmung, Effizienzsteigerungen bei industrieller Prozesswärme und im Verkehrssektor sowie eine effizientere Heizungsanlagentechnik und Abwärmenutzung.

In den beiden Bereichen Haushalte und Gewerbe, Handel, Dienstleistungen ließen sich bei kompletter Umstellung auf effiziente Gasbrennwertkessel allein grob überschlägig rd. 25 Prozent der hier anfallenden Menge an THG-Emissionen (rd. 30 Mio. t von 131 Mio. t CO₂ in 2011) einsparen. Der Einsatz von Brennstoffzellen auf dem Massenmarkt der Hausenergieversorgung sollte sich erst in breitem Umfang entwickeln, soweit Katalysatoren zur Verfügung stehen, die entweder ohne Edelmetalle und Seltenerdmetalle auskommen oder deren Bedarf drastisch minimiert ist.

Im Haushaltsbereich könnten durch Nutzung von Umgebungswärme in Höhe von 200 TWh und gewonnen mit erneuerbarem Strom, allein ungefähr weitere 37 Mio. t CO₂ eingespart werden. Damit ist ein Einstieg gegeben in bislang große, unerschlossene Potenziale bodennaher Geothermie in Deutschland. Wärmepumpen lassen sich zudem nicht nur zum Heizen, sondern auch zum Kühlen (im Sommer Wärme in Boden einleiten, speichern und im Winter nutzen) einsetzen.

Darüber hinaus bestehen weitere Möglichkeiten zur Effizienzsteigerung in vielen Bereichen, mit denen sich teilweise und kurz- bis mittelfristig erhebliche Mengen an CO₂ vermeiden lassen. Möglichkeiten bestehen hier im Bereich von effizienterer industrieller Prozesstechnologien, der Nutzung energiesparsamerer Motoren, Pumpen, Ventilatoren etc. bis hin zu Maßnahmenbündeln im Rahmen der Europäischen Energie-Effizienz-Richtlinie. Als wichtige neuere Studien für den industriellen Bereich sind hier die des Instituts für Ressourceneffizienz und Energiestrategien (IREES et al, 2011), von Roland Berger Consultants (2011) und des Ifeu-Instituts (2013) zu nennen. Für das verarbeitende Gewerbe wäre die Energiewende relativ reibungslos zu verkraften, wenn sie mit ihren eingesetzten Materialien effizienter umgehen würde. Ergebnisse aus Befragungen des Fraunhofer Instituts ISI haben ergeben, dass das Materialeinsparpotenzial im Durchschnitt auf sieben Prozent von den Betrieben eingeschätzt wurde. Daraus resultieren geschätzt Senkungen der Materialkosten von ca. 48 Mrd. Euro pro Jahr (FhG ISI, 2012). Damit dürften auch erhebliche Mengen an strategischen Rohstoffen für Zukunftstechnologien eingespart werden (s. Kap. 13.5). Effizienzsteigerungen allein dürften aber nicht ausreichen, den Energieverbrauch in industriellen Kernbereichen drastisch zu senken. So entfallen im Industriebereich allein 50 Prozent der Emissionen auf fünf Grundstoffe: Stahl, Zement, Papier, Kunststoff und Aluminium. Hier wird man an einer absoluten Senkung des Ressourcenverbrauchs nicht vorbeikommen. Große Bedeutung kommt auch dem Agrarbereich zu für notwendige Verminderungen der Treibhausgase.

Prioritäres Maßnahmenpaket

Das nachfolgende Maßnahmenpaket beruht größtenteils auf Vorschlägen der Partei DIE LINKE und teilweise auf übernommenen oder abgeänderten Vorschlägen des FhG IWES:

- **Strombereich:** geordnetes Ende der Kohleverstromung durch Kohleausstiegsgesetz, Gaskraftwerke im erforderlichen Umfang für Lastmanagement (Flexibilisierung des Stromverbrauchs einzelner Akteure orientiert am EE-Stromangebot) zubauen;
Reform des EEG nach den Vorschlägen der Bundestagsfraktion Die Linke;
Stromnetzausbau entsprechend Plänen Jarass (Jarass, 2013);

Rascher Ausbau Power-to-Heat (Wärmespeicherung mit stromorientiertem KWK-Betrieb): Umwandlung von überschüssigem Strom vorrangig in Wärme für Nah- und

Fernwärmenetze. Kostengünstige und kurzfristig einsetzbare Methode. Verringert zugleich den Einsatz fossiler Energieträger zur Wärmeerzeugung;

Umwandlung von erneuerbaren Stromüberschüssen oder Strom in erneuerbares CO₂-neutrales Methangas mittels Power-to-Gas bis auf weiteres nur im Rahmen von bundesweit zu fördernden Demonstrationsanlagen. Erst längerfristig Markteinführung von Langzeitspeichern für erneuerbare Energien, um sehr große Stromüberschüsse mit Power-to-Gas in erneuerbares Methangas umzuwandeln, in das Erdgasnetz einzuspeisen und verschiedenen Anwendungszwecken zuzuführen. Zu den Rahmenbedingungen siehe Kap. 13.2;

- **Erdgasnetz:** bedeutsam zur postfossilen Energieversorgung mit erneuerbarem Methan und geeignete multifunktionale postfossile Infrastruktur, mit der sich Energie- und Chemie/Stoffproduktion lokal und dezentral koppeln lassen. Differenzierter Ausbau, wo erforderlich, als Speicher und Transportmedium für erneuerbares Methan. Langfristig wird das Gasnetz im bisherigen Umfang nicht mehr benötigt, soweit der bislang anhaltend hohe Verbrauch an Erdgas, anderen fossilen und mineralischen Rohstoffen in Verbindung mit Effizienz und absoluter Einsparung um den Faktor 10 (um 90 Prozent) drastisch gesenkt werden kann. Dieser Fall träte auch ein, wenn es allein zu stark greifenden Maßnahmen im Bereich Energieeffizienz (z. B. Energieeinsparungen im Wärme- und Strombereich) käme. Dann ist eine Bedarfsanpassung des Gasnetzes notwendig, die auch Rückbaumaßnahmen umfasst.
- **Wärmebereich:** Austauschprogramm Mineralöl- gegen elektrische Wärmepumpen (Umgebungswärme i.V. mit Photovoltaik-Eigenstrom) oder Brennwertkessel (nutzt Energieinhalt nahezu vollständig), wo Erdgasanschluss möglich; Generelle Abwrackprämie für alte Heizungen einführen; Starker Ausbau Nutzung von CO₂-neutraler Umgebungswärme (vorzugsweise aus Bodenbereich) durch Wärmepumpen kombiniert mit Photovoltaik-Eigenstrom im Niedertemperaturbereich für Bedarf an Raumwärme und Warmwasser. FhG IWES hält Deckungsanteil von 75 % für erforderlich. Wärmepumpe für Niedertemperatureinsatz gewinnt typischerweise mit jeder eingesetzten Kilowattstunde Strom 3,5 Kilowattstunden Wärme aus der Umgebung (Hebelwirkung 1:3,5);

Wärmedämmung vorrangig für große, zusammenhängende Wohnanlagenbestände - „das Fleisch“ - im Bundesgebiet;

- **Verkehrsbereich:** flächendeckender, attraktiver Ausbau Bahn und ÖPNV;
Verlagerung Güterverkehr auf Schiene und Schiff; Ausweitung LKW-Maut auf alle Straßen und Kleinlaster;
Förderung Car-Sharing (auf Elektrobasis und mit erneuerbarem Strom nur für Betreiber mit großen Flotten in Stadtregionen, geeignet zum Lastmanagement, verringert zugleich Feinstaubbelastungen);
Förderung von Erdgasfahrzeugen wegen geringer CO₂-Abgaswerte;
Strenge Grenzwerte für klimafreundliche, saubere und leise Fahr- und Flugzeuge;
Geschwindigkeitsbeschränkungen;
- **Agrarbereich:** Reduktion Treibhausgase durch umweltverträglichen bzw. ökologischen Landbau (insbes. weniger Dünger) und geringere Nutztierhaltung;
Reduktion von Tierzahlen vermindert Importe von Futtermitteln.

13. 2. Power-to-Gas nach und nach ausbauen

Das Power-to-Gas Verfahren verbraucht, wie bereits dargelegt, viel Energie. Deshalb ist es richtiger, die im Rahmen des Ausbaus der erneuerbaren Energien anfallenden und bislang noch kleinen Stromüberschüsse über den Netzausbau oder über andere Speichermöglichkeiten wie Power-to-Heat aufzufangen und zu regulieren. Die Nutzung des Power-to-Gas Verfahrens in großem Stil ist erst sinnvoll, wenn sehr große Mengen an Überschussstrom beim weiteren Ausbau der erneuerbaren Energien anfallen und die dann, sofern erforderlich, umgewandelt in Methangas im Erdgasnetz gespeichert werden können. Überdies dürften zunehmende Bedeutung und breiter Einsatz des Verfahrens – auch relativ unabhängig von großen Stromüberschüssen - von höheren Erdölpreisen abhängen. Schätzungsweise dürfte einiges in Bewegung geraten, wenn die Erdölpreise höher als 130 Dollar pro Barrel (im März 2016 bewegte sich der Ölpreis in einem Bereich von 40 Dollar pro Barrel) liegen oder entsprechende steuerliche Anreize zur Nutzung von Methan und Wasserstoff für dieses Verfahren in verschiedensten Anwendungsfeldern geschaffen werden.

Erneuerbares Methan könnte auch für die Versorgung von zahllosen Privathaushalten zum Heizen und Kochen dienen, die nicht an Nah- und Fernwärmenetze angeschlossen sind oder

es auch nicht sein werden. Immerhin werden in Deutschland derzeit noch knapp 80 Prozent des gesamten Wohnungsbestandes direkt mit Erdgas und Erdöl beheizt. Hier könnte langfristig erneuerbares Methan in merkbarem Umfang Erdgas ablösen und so Importe einsparen. Laut Angaben des BDEW haben im Jahre 2010 die privaten Haushalte rund 30 Mrd. m³ Erdgas und die Industrie rund 35 Mrd. m³ Erdgas verbraucht. Der Gesamtverbrauch bewegte sich nach Angaben des BMWi im Jahre 2012 bei knapp 93 Mrd. m³, wovon noch ca. 12 % (ca. 11 Mrd. m³) in Deutschland gewonnen werden.

Standorte zur Produktion von erneuerbarem Methan sollten nach und nach nur dort angelegt werden, wo CO₂ prozessbedingt zwangsläufig anfällt und nicht vermieden, sondern nur vermindert werden kann. Beispiele dafür sind bereits erwähnte Zementanlagen, Kalkbrennereien, Ziegeleien sowie Vergärungsanlagen wie Kläranlagen, Biogasanlagen oder Brauereien. Wichtig wäre zudem, gleichzeitig die bei dem PtG-Verfahren entstehende Abwärme zu nutzen, um den energetischen Wirkungsgrad zu steigern. Soweit solche Anlagen in der Nähe von Chemiestandorten liegen und die Wasserstoff für Produktionszwecke benötigen, könnte auch eine alleinige Herstellung von Wasserstoff sinnvoll sein. Dagegen wäre es nicht sinnvoll, lediglich Wasserstoff zu erzeugen oder gar durch eine Vielzahl von Wasser-Elektrolyse-Anlagen den Ausbau der Wasserstoffwirtschaft im Interesse der Automobilkonzerne zu beschleunigen. Eine wirksame Bremse stellt hier – so eine aktuelle Studie der Unternehmensberatung Roland Berger – der hohe Platin-Preis für Brennstoffzellen dar. Es ist bis auf weiteres wohl nur mit sehr teuren Kleinserien für gut Verdienende zu rechnen. Deshalb wird derzeit an nahezu platinfreien Brennstoffzellen gearbeitet, doch in den nächsten 10 Jahren wird weiter Platin gebraucht (Handelsblatt, 2014). Ein Ausbau in großem Stil für Fahrzeuge bindet zudem – ganz unabhängig vom Platinpreis - im wahrsten Sinne des Wortes Energie für falsche Entwicklungspfade. Schließlich verbraucht das Wasser-Elektrolyseverfahren viel Strom. Außerdem wird es trotz aller künftig noch möglichen verfahrenstechnischen Verbesserungen stets mit Energieverlusten verbunden sein. Sie können durch Nutzung der beim Elektrolyseprozess anfallenden Abwärme nur teilweise aufgefangen werden. Deshalb erhöht sich bei einer großen Zahl solcher Elektrolyse-Anlagen auch die Zahl jener Anlagen, die sie mit Strom aus erneuerbaren Energiequellen versorgen müssen. Dieser Anlagenpark zur Stromgewinnung steht dann nicht als Ersatz für eine rasche Ablösung von Kohlekraftwerken zur Verfügung und ist mithin eine Bremse für den solaren Umbau.

Für den möglichen Ausbau der Gewinnung von erneuerbarem Methan oder Kraftstoffen auf hoher See (Konzept Segelenergie „Follow the wind“) ist es notwendig, dass er nicht von großen Energiekonzernen getragen ist, sondern überwiegend in staatlicher, genossenschaftlicher und kommunaler Regie betrieben wird. In gefährvolles Fahrwasser kann die Umsetzung des Konzepts aber geraten, wenn Starkwindgebiete ins Visier geostrategischer Interessen zur günstigen Energieversorgung rücken. Damit sind auch hier entsprechende Überlegungen zur friedlichen Beilegung von Streitigkeiten auf UN-Ebene anzustellen.

13. 3. Einsatz fossiler Energieträger beenden

Der Aufschwung erneuerbarer Energien belegt eindrucksvoll, dass Kohle für die Strom- und Wärmeerzeugung längerfristig nicht mehr notwendig ist. Zudem machen die Entwicklungen im Bereich von Power-to-Gas und Power-to-Liquids deutlich, dass darüber hinaus langfristig Voraussetzungen heranreifen, sämtliche fossilen Rohstoffe zur Energiegewinnung als auch zur Herstellung von Chemikalien abzulösen. Das ist ein Grund mehr, den Einstieg in das „Fracking“ nicht zuzulassen oder energiereiche Methanhydrate aus den Tiefen der Weltmeere zu nutzen.

Soweit fossile Energieträger in den kommenden Jahrzehnten noch genutzt werden, dann nur in einem Umfang, daß die Anstrengungen zur Stabilisierung des Weltklimas nicht untergraben werden. Zudem ist Kohle ein viel zu wertvoller Rohstoff um ihn lediglich zu Verbrennen. Dabei ist noch zu überlegen, ob hier die IGCC-Kraftwerkstechnologie mit wenigen Anlagen zum Einsatz kommen sollte. Sie verwertet Kohle effizienter und schadstoffärmer. Gleichzeitig kann das während des Prozesses anfallende CO₂ zur Herstellung von Chemikalien und Grundstoffen genutzt werden. Das allerdings nur in einem Umfang, der kein CCS erforderlich macht und mit dem das 2 Grad Klimaziel eingehalten wird. Konventionell betriebene Kohlekraftwerke sind so rasch wie möglich abzuschalten. Eine Nutzung von hier anfallendem CO₂ ist deshalb auszuschließen. Sinnvoll wäre es nur, im Übergang ins postfossile Zeitalter das CO₂ emissionsarmer Gaskraftwerke zu nutzen, die sowohl mit fossilem Erdgas als auch eventuell bereits erneuerbarem Methangas betrieben werden. Überlegenswert wären auch die Einbeziehung von Holzkraftwerken, die Holzreste verfeuern und deren freigesetztes CO₂ aus dem Verbrennungsprozess genutzt werden kann.

Abschließend wird vorgeschlagen, darüber nachzudenken, ob nicht fossile Energieträger als „strategische Reserve“ für künftige Generationen (gleichsam einem „Weltkulturerbe“) aufbewahrt werden sollten. Sie könnten der Menschheit bei Klimakatastrophen helfen, die

beispielsweise durch einen gewaltigen Vulkanausbruch entstehen können. Hier kann aufgrund großer Mengen den Erdball umkreisende Vulkanasche weniger Sonnenlicht zur Erde gelangen und damit jahrelang eine darauf aufbauende Energie- und Wärmeerzeugung behindern.

13. 4. Einsatz von Biomasse als erneuerbarem Energieträger begrenzen

Die Entwicklungen im Bereich von PtG und PtL liefern weitere Argumente für einen ökologischen Umbau in Land- und Forstwirtschaft. In der Landwirtschaft wird damit dem inzwischen breitflächigen und intensiven Anbau von Energiepflanzen für Biogas und Biokraftstoffe oder geplanten, großflächigen Kurzumtriebsplantagen mit schnellwachsenden Hölzern der Boden entzogen. Dasselbe gilt für den Bereich der Forstwirtschaft. Hier wird Waldholz seit ungefähr dem Jahr 2002 in immer größeren Mengen für energetische Zwecke eingeschlagen. PtG und PtL unterstützen die Anstrengungen, den Schwerpunkt der energetischen Nutzung von Biomasse hauptsächlich auf die Verwertung von Abfällen aus Forsten, Landwirtschaft und Ernährungswirtschaft zu beschränken. Das gerade auch deshalb, weil beim Einsatz von erneuerbaren Brennstoffen mehr als ein Drittel (35,5%) der darin enthaltenen Energie allein durch Aufbereitungs- und Umwandlungsverluste verloren geht (DPG, S. 18, 2010). Am Beispiel der Tank-/Tellerdebatte lässt sich eindrucksvoll zeigen, welche Möglichkeiten in den neuen Produktionsverfahren stecken, insbesondere dann, wenn Brenn- und Kraftstoffe beispielsweise vermehrt auf den Weltmeeren erzeugt werden. So lag der Anteil erneuerbarer Energien im Jahre 2011 im Verkehrssektor um 5,5 %, entsprechend 34 500 GWh Biokraftstoffe. Diese Menge wurde auf einer Fläche von 2, 4 Mio. ha angebaut und für die ca. 90 000 Traktoren im Einsatz waren. Die gleiche Energiemenge hätte man auf hoher See mit 2200 Energieschiffen mit 5 MW Elektrolyseleistung erzeugen können (Stern et al, S. 28, 2013).

13. 5. Verbrauch strategischer Rohstoffe reduzieren

Der Um- und Neubau der technologischen Basis für die solare Moderne ist mit einem hohen Bedarf an strategischen Rohstoffen verbunden. Deren Vorkommen sind zumeist sehr ungleich über den Globus verteilt und vielfach nur mit einem hohen Aufwand an Energie und Technik sowie großen Umweltbelastungen zu gewinnen. Zudem sind die großen kapitalistischen Industriestaaten in hohem Maße von einem erheblichen Teil dieser Rohstoffe abhängig und insgesamt in ein global sehr störungsanfälliges System der Rohstoffversorgung eingebettet. Das erzeugt Druck, sich diese mit allen verfügbaren Mitteln zu sichern, noch dazu in Fällen,

soweit Wirtschaftssektoren berührt sind, denen die Möglichkeit fehlt, knappe und teure Rohstoffe zu substituieren. Deshalb werden mit einem geringeren Rohstoffverbrauch nicht nur Umweltprobleme vermindert, sondern auch wichtige Voraussetzungen für eine friedlichere Welt geschaffen, denn Krisen und Kriege um Rohstoffe und Absatzmärkte sind bislang ständige Begleiter der Menschheitsgeschichte.

Zu den strategischen Rohstoffen gehören sowohl z. B. die Edelmetalle Silber, Platin, Ruthenium, Palladium, Rhodium als auch Metalle wie Lithium, Aluminium, Kupfer, Chrom, Nickel, Kobalt, Molybdän, Niob, Tantal, Titan, Wolfram und Vanadium, von denen eine ganze Reihe auch als Stahlveredler gebraucht wird. Hinzu kommen Metalle wie Neodym, Cer oder Yttrium aus der Gruppe der Seltenen Erden oder Indium und Gallium, die für die Dünnschicht-Photovoltaik benötigt werden. Die Rohstoffe werden für Fahrzeugbau, Verkehrstechnik, Informations- und Kommunikationstechnik, Mikrotechniken, Energie-, Elektro- und Antriebstechnik, Chemie-, Prozess- und Fertigungstechnik, Umwelttechnik sowie Maschinenbau, Bau- und Gebäudetechnik gebraucht (IZT eGmbH und FhG ISI, 2009 i. V. mit Tab. 3-1). Von besonderer Bedeutung sind Stoffe, die - wie erwähnt - nicht substituierbar sind. „Nicht substituierbar ist beispielsweise Chrom in rostfreien Stählen, Kobalt in verschleißfesten Legierungen, Scandium in schlagfesten Aluminium-Scandium Legierungen, Silber in gedruckten RFID Labels, Indium in transparenten Indium-Zinn-Oxid Elektroden für Displays, Neodym in starken Permanentmagneten und Germanium in Linsen der Infraroptik“ (IZT gGmbH und FhG ISI, a.a.O., S. XII, 2009).

Aus den dargelegten Gründen haben sich Forschungsanstrengungen verstärkt darauf zu richten, für einen geringeren Verbrauch an strategischen Rohstoffen zu sorgen. Überall ist nach Möglichkeiten zu suchen, diese durch möglichst allgemein und kostengünstig verfügbare zu ersetzen. Im Zusammenhang mit einer effizienten Ressourcenbewirtschaftung kommt auch der Abfallwirtschaft in Verbindung mit der Chemiepolitik erhebliche Bedeutung zu (Friege, 2013). Hiermit ließen sich verschiedene abfallwirtschaftliche und stoffpolitische Instrumente sinnvoll kombinieren. Allerdings besteht auf dem Gebiet noch erheblicher politischer Bedarf an Gestaltung und Umsetzung. Zudem ist für hohe Recyclingquoten die Erfassungslogistik von ausgedienten Geräten und verbrauchten Materialien wirksam zu verbessern, die strategische Rohstoffe in maßgeblichem Umfang enthalten. So bestehen beispielsweise bereits für ausgediente Katalysatoren mit wertvollen Metallen Rücknahmesysteme für ein Recycling. Ein zunehmender Einsatz von Katalysatoren erfordert

deren Ausbau. Soweit erkennbar, richtet sich das Augenmerk bereits darauf. Darüber hinaus zeichnen sich für Katalysatoren in einigen Fällen Möglichkeiten ab, kostbare Rohstoffe durch allgemein und kostengünstig verfügbare zu ersetzen.

Durchaus sinnvoll wäre es auch, die Gewinnung von Metallen wie Titan, Tantal oder Zirkonium so weit wie möglich an Herstellungsverfahren zu binden, die nicht mit der Chlorchemie verknüpft sind. Beispielsweise wird für die genannten Stoffe Natriummetall gebraucht, damit sie in reiner Form vorliegen. Natriummetall wird mittels der Schmelzfluss-Elektrolyse von Natriumchlorid (Kochsalz) gewonnen. Dabei entsteht zwangsläufig Chlor, das weiter verwendet werden muss. Statt Natrium kann Magnesium eingesetzt werden, das sich auch auf chlorfreiem Wege herstellen lässt.

14. Literatur

Altmann, Matthias; Gaus, Susanne; Landinger, Hubert; Stiller, Christoph; Wurster, Reinhold (L-B-Systemtechnik GmbH, Ottobrunn): Wasserstoffherzeugung in offshore Windparks – „Killer-Kriterien“, grobe Auslegung und Kostenabschätzung, Endbericht, S. 1-18, Ottobrunn, 01.10.2001;

Angerer, Gerhard; Marscheider-Weidemann, Frank; Wendl, Matthias; Wietschel, Martin (Fraunhofer ISI): Lithium für Zukunftstechnologien – Nachfrage und Angebot unter besonderer Berücksichtigung der Elektromobilität, Karlsruhe, Dezember 2009;
Internationales Wirtschaftsforum Regenerative Energien (IWR): Elektroautos: Redox-Flow-Batterie macht schnelles Tanken möglich, in: <http://www.iwr.de/news.php?id=24537>; Abruf: 01.05.2014;

Audi Media Services: Weltpremiere: Audi eröffnet Power-to-Gas-Anlage, Pressemitteilung vom 25.06.2013;

Azuma, Masashi, et al.: Electrochemical reduction of carbon-dioxide on various metal-electrodes in low-temperature aqueous KHCO₃ media, in: Journal of the Electrochemical Society, Nr. 137(6), S. 1772-1778, 1990;

BasCat (UniCat BASF JointLab), Website-Information: <http://www.bascat.tu-berlin.de/>; Abruf: 09.01.2014;

Bazzanella, Alexis; Krämer, Dennis; Peters, Martina: CO₂ als Rohstoff, in: Nachrichten aus der Chemie Nr. 58, S.1226 ff, 12/2010;

Bimboes, Detlef: Wachsen und Weichen – Produktion, Lebensweise und Konsum umwälzen, in: Rote Projekte für den grünen Umbau, S. 32 – 45, Heft 160, „Helle Panke“ e. V., Berlin 2011;

BINE Informationsdienst: Neue Wege in der Hausenergieversorgung – Mit Brennstoffzellen-Hausgeräten effizienter Strom und Wärme erzeugen, in: Projektinfo 05/2012, Bonn 2012;

BINE-Informationsdienst des FIZ Karlsruhe (gefördert vom BMW): <http://www.bine.info/publikationen/publikation/neue-kraftwerke-mit-fossilen-brennstoffen/co2-abtrennen-transportieren-lagern-ccs/>; Abruf: 02.01.2013;

BMBF-FONA: CO₂: Vom Klimakiller zum Rohstoff, Mitteilung vom 09.04.2013;

BMBF Förderprojekte Projekte CO₂-Nutzung, <http://www.chemieundco2.de/de/157.php>; Abruf: 02.01.2014;

Bosch GmbH: Lithium-Ionen-Technologie – Verbundprojekt Alpha-Laion zur Entwicklung von Hochenergie-Traktionsbatterien gestartet, Pressemitteilung vom 16.01.2013;

Bossel, Ulf: 9th European SOFC Forum: Die Festoxid-Brennstoffzelle zeigt ihre Stärken, ee news, S. 2 vom 15. Juli 2010 a;

Bossel, Ulf: Wasserstoff löst keine Energieprobleme. Regenerativer Strom ist die Leitwährung der solaren Energiewirtschaft, Folie 16, Vortrag HTWK Leipzig am 4. November 2009;

Bossel, Ulf: Wasserstoff löst keine Umweltprobleme, Leibniz-Institut, LIFIS ONLINE Beitrag vom 16.12.2010 b;

Buchta, Jürgen: 54 Millionen für Batterieforschung am ZSW, Beitrag in der Südwest Presse vom 24.07.2012: http://www.swp.de/ulm/lokales/ulm_neu_ulm/Pilotanlage-fuer-die-Batterie;art1158544,1555432 ; Abruf: 24.05.2014;

Bundesministerium für Bildung und Forschung: Elektromobil in die Zukunft – Batterieforschung als Schlüssel, Vorwort, Berlin 2010;

Bundesministerium für Bildung und Forschung: Innovationsallianz LIB, Pressemitteilung vom 04.07.2013;

Bundesministerium für Bildung und Forschung: Schrittmacher des Fortschritts: die Batterie, Pressemitteilung vom 03.07.2013;

Bundesministerium für Verkehr und digitale Infrastruktur (BMVI): Nationales Innovationsprogramm Wasserstoff und Brennstoffzellentechnologie (NIP), <http://www.bmvi.de//SharedDocs/DE/Artikel/UI/nationales-innovationsprogramm-wasserstoff-und-brennstoffzellentechnologie-nip.html>; Abruf : 19.01.2014;

Bünger, Ulrich: Wasserstoff als stationärer Energiespeicher und Industriegas (Ludwig-Bölkow-Systemtechnik GmbH, Ottobrunn), Vortrag auf NOW-Workshop „Stand und Entwicklungspotenzial der Wasserelektrolyse“, Berlin 09.05.2011;

Büro für Technikfolgenachätzung beim Deutschen Bundestag: TA-Projekt Brennstoffzellen-Technologie, aktualisierte Informationen vom 16.09.2013, in: <http://www.tab-beim-bundestag.de/de/untersuchungen/u067.html>; Abruf: 23.01.2014;

Callux – Praxistest Brennstoffzelle fürs Eigenheim: <http://www.callux.net/>; Abruf: 20.01.2014;

CHEManager-online.com: Modularisierung und Containerbauweise – Time-to-Market in der Feinchemie kann um 50 % reduziert werden, Beitrag vom 14.03.2013, in: <http://www.chemanager-online.com/themen/mess-automatisierungstechnik/modularisierung-und-containerbauweise>; Abruf: 12.01.2014;

Clariant AG: Clariant beliefert erste kommerzielle Power-to-Gas-Anlage mit SNG-Katalysatoren für die CO₂-Methanisierung, Pressemitteilung vom 21.10.2013;

Climeworks: Capture Process, http://www.climeworks.com/capture_process.html; Abruf: 05.01.2014;

De Guire, Eileen: Trucking solar energy – U. Delaware team dissociates zinc oxide in solar reactor to make “solar fuel”, in: <http://ceramics.org/ceramic-tech-today/trucking-solar-energy-u-delaware-team-dissociates-zinc-oxide-in-solar-reactor-to-make-solar-fuel> ; Abruf: 05.01.2014;

Der Tagesspiegel: Wasserstoff kommt in Serie – neue Fahrzeuge, mehr Tankstellen, Berlin, den 22.01.2013;

Deutsche Energie-Agentur (dena): Strom zu Gas – Demonstrationsanlage der Thüga-Gruppe, in: <http://www.powertogas.info/power-to-gas/interaktive-projektkarte/strom-zu-gas-demonstrationsanlage-der-thuega-gruppe.html>; Abruf am 06.04.2014;

Deutsche Energie-Agentur (dena) Strategieplattform Power-to-Gas, in: <http://www.powertogas.info/>; Abruf: 02.01.2014;

Deutsche Physikalische Gesellschaft e. V. (DPG): Elektrizität: Schlüssel zu einem nachhaltigen und klimaverträglichen Energiesystem, S. 18, Bad Honnef, Juni 2010;

Diermann, Ralph: Revolution im Heizungskeller; in: Spiegel Online vom 11.11.2013, in: <http://www.spiegel.de/wissenschaft/technik/brennstoffzellen-erzeugen-aus-erdgas-eine-ganze-menge-strom-a-927427.html>; Abruf: 26.01.2014;

DFG Exzellenzinitiative – Katalyse für die Zukunft: Über diesen Exzellenzcluster, Website-Information, <http://www.exzellenz-initiative.de/berlin-catalysis>; Abruf: 09.01.2014;

Dilba, Denis: Beschleuniger des Wandels, in: Technology Review vom 17.08.2011, in: <http://www.heise.de/tr/artikel/Beschleuniger-des-Wandels-1323828.html>; Abruf: 06.12.2013;

DLR, Fraunhofer IWES, IfnE: Langfristszenarien und Strategien für den Ausbau der erneuerbaren Energien in Deutschland bei Berücksichtigung der Entwicklung in Europa und global, S. 88 ff, Schlussbericht BMU-FKZ 03MAP146 vom 29.03.2012;

Donner, Susanne: CO2-Recycling - Klimakiller wird Hoffnungsträger, in: Zeit online vom 02.09.2013;

DVGW: Studie Entwicklung von modularen Konzepten zur Erzeugung, Speicherung und Einspeisung von Wasserstoff und Methan ins Erdgasnetz, S. 227, Bonn 2013;

e-mobil BW GmbH: Wasserstoff-Infrastruktur für eine nachhaltige Mobilität, S. 2, Stuttgart, März 2013;

Energie-Forschungszentrum Niedersachsen (efzn): Studie Eignung von Speichertechnologien zum Erhalt der Systemsicherheit, FA 43/12 Abschlussbericht, S. 54 ff, Goslar, den 08. März 2013;

ENERTRAG Hy Tec GmbH: ENERTRAG-Tochter produziert Großelektrolyseure in Vorserie, Pressemitteilung vom 26.11.2012, in:

http://www.umweltaktienhandel.de/news/121126_enertrag_startet_vorserienproduktion_elektrolyseur.html, Abruf am 06.04.2014;

Fachverband Batterien im ZVEI: Kurzvorstellung des Fachverbandes Batterien, in:

<http://www.zvei.org/Verband/Fachverbaende/Batterien/Seiten/Der%20Fachverband.aspx>;

Abruf: 24.05.2014;

FhG ISI (Fraunhofer Institut für System- und Innovationsforschung): Verarbeitendes Gewerbe kann 48 Mrd. Euro pro Jahr bei Materialkosten einsparen, Pressemitteilung vom 02.02.2012;

Fischer, Hermann: Stoff-Wechsel – auf dem Weg zu einer solaren Chemie für das 21. Jahrhundert, Verlag Antje Kunstmann, München 2012;

Fischer, Peter; Tübke, Jens; Pinkwart, Karsten (FhG-ICT – Fraunhofer Institut für Chemische Technologie): Entwicklungen auf dem Gebiet der Redox-Flow Batterie, Pfinztal 2013;

Fraunhofer Institut für Windenergie und Energiesystemtechnik (FhG IWES): Geschäftsmodell Energiewende – eine Antwort auf das „Die-Kosten-der-Energiewende“-Argument, Kassel, Januar 2014;

ForschungsVerbund Erneuerbare Energien (FVEE): Brennstoffzellen, in:

<http://www.fvee.de/index.php?id=59>; Abruf: 23.01.2014;

Forschungszentrum Jülich (FZ Jülich): Auftankbarer Dauerläufer – Neuer Weltrekord für Jülicher Direkt-Methanol-Brennstoffzellen, Pressemitteilung vom 06.06.2013;

Forschungszentrum Jülich: Auftankbarer Dauerläufer – Neuer Weltrekord für Jülicher Direktmethanol-Brennstoffzellen, Pressemitteilung vom 06.06.2013;

Friedrich, K. Andreas; Kallo, Josef; Schiller, Günter (DLR Stuttgart); Hug, Wolfgang (Hydrotechnik GmbH): Vergleich unterschiedlicher Elektrolyse-Technologien: Alkalische Elektrolyse – Polymerelektrolyse – Hochtemperaturelektrolyse, in: PROH2 Technologie Forum 2011;

Friedrich, K. Andreas; Schiller, Günter (DLR, Institut für Technische Thermodynamik): Wasserstoffherstellung mittels Hochtemperaturelektrolyse, S. 4, Stuttgart 19.03.2013;

Friege, Henning: Nachhaltiger Umgang mit nicht erneuerbaren Ressourcen – Stoffstrommanagement als Verbindung zwischen Abfallwirtschaft und Chemiewirtschaft, Habilitationsschrift, Beiträge zu Abfallwirtschaft/Altlasten – Band 90, Schriftenreihe des Institutes für Abfallwirtschaft und Altlasten Technische Universität Dresden, Dresden 2013;

GDCh, DECHEMA, DGMK, VCI: Rohstoffbasis im Wandel, Frankfurt a. M., Januar 2010;
Günther, Matthias; Schmid, Jürgen (FhG IWES): Steigerung der Energieeffizienz durch direkte Stromerzeugung, in: BWK Bd. 64, Nr. 9, S. 44 – 50, 2012;

Handelsblatt: Platin-Preis trübt Aussichten für Wasserstoff-Autos, Ausgabe vom 15.01.2014; in: <http://www.handelsblatt.com/auto/test-technik/e-mobilitaet-per-brennstoffzelle-platin-preis-truebt-aussichten-fuer-wasserstoff-autos/9324234.html>; Abruf: 18.01.2014;

Hartmann, Niklas; Eltrop, Ludger; Bauer, Nikolaus; Salzer, Johannes; Schwarz, Simon; Schmidt, Maike (zentrum für energieforschung stuttgart (zfes): Stromspeicherpotenziale für Deutschland, S. 90, Tab. 7-4, Universität Stuttgart, Juli 2012;

Heise Autos: Experten räumen der politisch populären Zukunftstechnologie immer weniger Chancen ein – Auf Wiedersehen Wasserstoff, S. 3, Hannover, den 24. 05. 2007;
<http://www.heise.de/autos/artikel/Auf-Wiedersehen-Wasserstoff-793121.html>; Abruf: 22.12.2013;

Inan, Andrea; Klemm, Elias: Katalysatorherstellung und Beschichtung zur Anwendung für die elektrochemische Aktivierung von CO₂ im Mikroreaktor, Institut für Technische Chemie, Universität Stuttgart, in: Max-Buchner-Forschungsstiftung, Jahresbericht zur 2. Förderperiode 2011/2012;

Initiative Brennstoffzelle (IBZ): Wer ist die IBZ? : http://www.ibz-info.de/content/wer_ist_die_ibz; Abruf: 20.01.2014;

Initiative Brennstoffzelle (IBZ): Infoseiten zu Modellen der Hersteller, <http://www.ibz-info.de/content/modelle>; Abruf: 27.01.2014a;

Institut für Ressourceneffizienz und Energiestrategien (IREES); Fraunhofer ISI; Prof. Dr. Ing. Ali Hassan (TU Berlin): Möglichkeiten, Potenziale, Hemmnisse und Instrumente zur Senkung des Energieverbrauchs und der CO₂-Emissionen von industriellen Branchentechnologien durch Prozessoptimierung und Einführung neuer Verfahrenstechniken, S. I und V, Schlussbericht eines F+E-Vorhaben für das UBA, Karlsruhe, Berlin Februar 2011;

Institut für Zukunftsstudien und Technologiebewertung (IZT gGmbH) und Fraunhofer Institut für System- und Innovationsforschung (FhG ISI): Rohstoffe für Zukunftstechnologien - Einfluss des branchenspezifischen Rohstoffbedarfs in rohstoffintensiven Zukunftstechnologien auf die zukünftige Rohstoffnachfrage, Studie im Auftrag des Bundesministeriums für Wirtschaft und Technologie, Schlussbericht 15. Mai 2009;

Jarass, Lorenz; Obermair, Gustav. M.: Geplanter Netzausbau weit überdimensioniert, in: Ausschuss für Wirtschaft und Verkehr des Deutschen Bundestages, Öffentliche Anhörung am

15. April 2013 zum Thema Beschleunigung des Netzausbaus Elektrizitätsnetze, Berlin 15. 04. 2013;

Jarass, Lorenz.; Obermair, Gustav M.: Welchen Netzausbau erfordert die Energiewende?, S. 93, MV-Verlag, Münster 2012;

Karlsruher Institut für Technologie (KIT) – Institut für Thermische Verfahrenstechnik: Transmembraner Stofftransport in Direkt-Methanol-Brennstoffzellen (DMFC), in: https://www.tvt.kit.edu/96_457.php; Abruf: 26.01.2014;

Krol, Roel van de (HZB); Wörner, Antje (DLR); Härtel, Philipp und Krauthenner, Bernd (Fraunhofer IWES); Groß, Bodo (IZES): Chemische Speicher, Vortrag auf FVEE-Jahrestagung 2013;

Leprich, Uwe (IZES): Zukunftsenergiesysteme und Märkte, Folie 16, in: Vortrag im Rahmen der cie.mo Konferenz „city-eco-mobility“ 2013, Erfurt 24.09.2014;

Max-Planck-Institut für Eisenforschung GmbH (MPIE): Elektrochemische CO₂ Reduktion – Mit Hochdurchsatz auf der Suche nach neuen Katalysatoren, Düsseldorf 14.02.2013;

Merki, Daniel; Fierro, Stéphane; Vrabel, Heron; Hu, Xile: Amorphous molybdenum sulfide films as catalysts for electrochemical hydrogen production in water, in: Chemical Sciences Nr. 2, S. 1262-1267, 2011;

Munich Catalysis – Alliance of Clariant and TUM (MuniCat): Website-Information, <http://www.munich-catalysis.tum.de/>; Abruf: 31.12.2013;

Nationale Plattform Elektromobilität (NPE): Fortschrittsbericht der Nationalen Plattform Elektromobilität (Dritter Bericht), S. 17, Berlin, 05. 2012;

Osterburg, Bernhard; Kätsch, Stephanie; Wolff, Anne: Szenarioanalysen zur Minderung von Treibhausgasemissionen der deutschen Landwirtschaft im Jahr 2050, Thünen Report 13; Thünen-Institut für Ländliche Räume, Braunschweig, November 2013;

Öko-Institut: Treibhausgasneutraler Verkehr 2050: Ein Szenario zur zunehmenden Elektrifizierung und dem Einsatz strombasierter Kraftstoffe im Verkehr, Abschlussbericht im Auftrag des Umweltbundesamtes zum Forschungsvorhaben „Verkehr 2050 – Entwicklung von Parametern und Skizzierung eines vereinfachten Energie- und Emissionsszenarios, Berlin, 15.02.2013;

Paschotta, Rüdiger: Wasserstoffwirtschaft, in: <http://www.energielexikon.info/wasserstoffwirtschaft.html>; Abruf: 30.12.2013 a;

Paschotta, Rüdiger: Biowasserstoff, in: <http://www.energielexikon.info/biowasserstoff.html>; Abruf: 30.12.2013 b;

Paschotta, Rüdiger: Batterien, in: <http://www.energie-lexikon.info/batterie.html> ; Abruf: 01.06.2014;

Paul Scherrer Institut: Treibstoff aus Sonnenenergie, Pressemitteilung vom 23.07.2009, Villigen, Schweiz 2009;

Pehnt, Martin; Brischke, Lars-Arvid: Energiesparfonds und Effizienzgarantie – ein integratives Konzept zur Umsetzung der europäischen Energieeffizienz-Richtlinie, Kurzstudie des ifeu – Instituts für Energie- und Umweltforschung Heidelberg GmbH im Auftrag des BUND, S. 6 ff, Heidelberg, April 2013;

Power-to-Gas 2.0 – Stromspeicher für den Sektor Verkehr, in: <http://www.umwelt-autoren.de/Segelenergie-Follow%20the%20Wind.html>; Abruf: 05.01.2014;

Reske, Rulle: Elektrochemische Aktivierung kleiner Moleküle am Beispiel der CO₂ Reduktion und der Methanoxidation, Dissertation, TU Berlin 2013;

Roland Berger Strategy Consultants: Studie: Effizienzsteigerung in stromintensiven Industrien – Ausblick und Handlungsstrategien bis 2050, S. 5 und S. 9-12, München August 2011;

Rudschies, Wolfgang: Batterien für das Elektroauto: Fünf große Hersteller beherrschen den Weltmarkt – Experten-Interview mit Sven Bauer (Fa. BMZ), veröffentlicht am 07. 03.2011 im „Das elektrische Fahrtenbuch, ADAC Blog zur Elektromobilität und alternativen Antrieben;

Ruegg, Peter: Benzin aus Wasser, CO₂ und Sonnenlicht, in: Science vom 04.11.2011, in: http://www.ethlife.ethz.ch/archive_articles/110104_solarthermischer_reaktor_per; Abruf: 05.01.2014;

Sachverständigenrat für Umweltfragen (SRU): Den Strommarkt der Zukunft gestalten, Sondergutachten, Berlin November 2013;

Schade, Wolfgang; Peters, Anja; Doll, Claus; Klug, Stefan; Köhler, Jonathan; Krail, Michael (Fraunhofer ISI): VIVER – Vision für nachhaltigen Verkehr in Deutschland, in: Working Paper Sustainability and Innovation No. S 3/2011, Karlsruhe 2011;

Scheer, Hermann: der energetische Imperativ, S. 215 ff, Verlag Antje Kunstmann, München 2010;

Seemann, Torsten: Power-to-Gas – Entwicklungsstand und Marktbedingungen, S. 11, Siemens AG, Hamburg 2012;

Shwartz, Mark: Stanford scientists discover a novel way to make ethanol without corn or other plants, Stanford Report, April 9, 2014;

Smolinka, Tom; Günther, Martin (Fraunhofer ISE); Garcke, Jürgen (FCBAT): NOW-Studie „Stand und Entwicklungspotenzial der Wasserelektrolyse zur Herstellung von Wasserstoff aus regenerativen Energien“ – Kurzfassung des Abschlussberichts, S. 20, Freiburg 05.07.2011(Revision 1);

Sterner, Michael; Raith, Thomas: Power-to-Gas – Wegbereitung für eine vielfältige Zukunftstechnologie und Ausblick Power-to-Gas 2.0 (Segelenergie), Vortrag auf Dena Jahreskonferenz Power-to-Gas, Berlin 18.06.2013;

Sterner, Michael; Specht, Michael u. a.: Erneuerbares Methan – eine Lösung zur Integration und Speicherung Erneuerbarer Energien und ein Weg zur regenerativen Vollversorgung, in: Solarzeitalter Nr. 11, S. 51 – 58, 2010;

Sterner, Michael et al.: Windgas, Solargas und Co.: Speicher für eine regenerative Stromversorgung, Vortrag Emdener Energietage 2012, Emden 03.05.2012;

Sterner, Michael: Power-to-Heat als Flexibilitätsoption zur Systemerweiterung, Vortrag auf Energiekongress „Neue Energien brauchen neue Wege“, IZES Saarbrücken 12.03.2014;

Sunfire: Herstellung von Kraftstoffen aus CO₂ und H₂O, in: <http://www.sunfirefuel.com/>; Abruf: 30.11.2013;

Teichmann, Isabel: Klimaschutz durch Biokohle in der deutschen Landwirtschaft: Potentiale und Kosten, in: DIW Wochenbericht Nr. 1+2, S. 3 - 13, Berlin 2014;

The Linde Group: Partners green light „Energiepark Mainz“, Pressemitteilung vom 11.12.2013;

Thielicke, Robert: E-Mobilität: „Falsche Strategie“, in: Heise Technology Review vom 07.02.2014;

TU München: Website zum iC⁴ – Projekt: <http://www.ic4.tum.de/index.php?id=1232>; Abruf: 02.01.2013;

Umweltbundesamt (UBA): Treibhausgasneutrales Deutschland im Jahr 2050, Dessau Oktober 2013;

UniCat-Extellenzcluster an der TU Berlin: 13 Mio. Euro für neues Gemeinschaftslabor an der TU Berlin für Rohstoffwandel, Pressemitteilung vom 08.12.2011, <http://www.tu-berlin.de/?id=111805> und <http://www.unicat.tu-berlin.de/>; Abruf: 09.01.2014;

VCI, DECHEMA: Positionspapier Verwertung und Speicherung von CO₂, S. 2, Stand: 12. Januar 2009, Frankfurt am Main 2009;

Verband der Chemischen Industrie e.V. (VCI): Chlor – Bedeutung, Herstellung und Anwendung – Aktuelle Informationen zur Chlorchemie, Frankfurt a. Main, 2011;

WBGU: Die Zukunft der Meere – zu warm, zu hoch, zu sauer, Sondergutachten, S. 68, Berlin 2006;

Wikipedia I: Fachbeitrag Elektrolyse, in: <http://de.wikipedia.org/wiki/Elektrolyse>, Abruf: 01.12.2013;

Wikipedia II: Fachbeitrag Wasserelektrolyse, in: <http://de.wikipedia.org/wiki/Wasserelektrolyse>; Abruf: 29.11.2013;

Wikipedia: Fachbeitrag Elektrolyseur, in: <http://de.wikipedia.org/wiki/Elektrolyseur>; Abruf: 05.4.2014;

Willauer, H. D.; Hardy, D. R.; Schultz, K. R.; Williams F.W.: The feasibility and current estimated capital costs of producing jet fuel at sea using carbon dioxide and hydrogen, in: Journal of Renewable and Sustainable Energy 4, 033111(2012);

Wils, Sabine: CO₂-Speicherung: Europäisches Parlament untergräbt Energiewende, in: <http://www.dielinke-europa.eu/article/8901.co2-speicherung-europaeisches-parlament-untergraeht-energiewende.html>; Abruf :14.01.2014;

Wissenschaftliche Dienste des Deutschen Bundestages: Aktueller Begriff Power to Gas, Information Nr. 10/12 (16. Mai 2012), aktualisierte Fassung vom 11. Dezember 2012;

Wouters, Robert: Elektromobilität: Wer bricht die asiatische Batterie-Macht?, veröffentlicht in: Produktion – Technik und Wirtschaft für die deutsche Industrie Nr. 40 vom 04.10.2012;

Zedtwitz-Nikulshyna, Viktoria von: CO₂ Capture from atmospheric air via solar driven carbonation-calcination cycles, Dissertation ETH Zürich, 2009;

Zuberbühler, Ulrich; Specht, Michael: Power-to Gas (P2G[®]): Speicherung von erneuerbarem Strom, Vortrag beim LEE-Solar Energie Zentrum, Stuttgart 08.12.2012.

15. Begriffe, Abkürzungen, Einheiten

Begriffe

Brennstoffzelle

Eine Brennstoffzelle ist ein Gerät, mit der elektrische Energie direkt aus chemischer Energie gewonnen wird. Sie ist ein elektrochemischer Stromerzeuger. Im Unterschied zu einem Motor findet in der Brennstoffzelle – wie der Name nahelegen könnte – kein Verbrennungsvorgang statt. Man spricht deshalb auch von einer „kalten Verbrennung“. Der Vorgang in der Brennstoffzelle entspricht der Umkehrung der Wasser-Elektrolyse. Unter Gewinnung von elektrischer Energie und Wärme reagiert Wasserstoff mit Sauerstoff zu Wasser bzw. Wasserdampf. Selbst mit effizienten Brennstoffzellen lassen sich lediglich 50 % der im Wasserstoff enthaltenen Energie in elektrische Energie umwandeln (Bossel, a. a. O. 2010).

Clean Development Mechanism

Mit diesem Begriff verbinden sich Klimaschutzprojekte des Mechanismus für umweltverträgliche Entwicklung (Clean Development Mechanism, CDM). Die Projekte wirken – so die offizielle Lesart - unterstützend bei der Bekämpfung des Klimawandels. Sie gehören zu den flexiblen Kyoto-Mechanismen und beruhen auf Artikel 12 des Kyoto-Protokolls. Industrieländer können ihren Minderungs- oder Stabilisierungsverpflichtungen laut Kyoto-Protokoll nachkommen, indem sie CDM-Klimaschutzprojekte in weniger entwickelten Ländern finanzieren oder durchführen.

Fracking

Mit Fracking (engl. „Hydraulic Fracturing“ für „Hydraulische Behandlung“) bezeichnet man die Erzeugung von Rissen im tiefen Untergrund, um das Fließen von Gasen oder Flüssigkeiten in dichtem oder zugesetztem Gestein zu erleichtern. Mit dem Verfahren wird unter hohen Drücken Wasser, in der Regel mit einem Stützmittel (z.B. Quarzsand) und chemischen Zusätzen versehen, in einem kurzen Zeitraum durch das Bohrloch in die Erdgaslagerstätten im tiefen Untergrund gepumpt. Dadurch werden kleine Risse im Gestein erzeugt, die durch die im Frackingwasser enthaltenen Sandkörner offen gehalten werden und durch die das Erdgas zum Bohrloch strömen kann.

Geoengineering

Mit dem Begriff **Geoengineering** (auch **Geo-Engineering** oder **Climate Engineering**) verbinden sich gewollte und großräumige Eingriffe mit technologischen Mitteln in geochemische oder biogeochemische Kreisläufe der Erde. Als Ziele derartiger Eingriffe werden hauptsächlich ein Stop der Klimaerwärmung, der Abbau der CO₂-Konzentration in der Atmosphäre oder die Verhinderung einer Versauerung der Meere genannt.

Katalysatoren

Katalysatoren sind Stoffe, die die Geschwindigkeit einer chemischen Reaktion erhöhen. Die Katalysatoren werden dabei nicht verbraucht.

Katalyse

Ein von Katalysatoren ausgelöster Vorgang wird als Katalyse bezeichnet.

Methan

Methan (CH_4) ist ein energiereicher Kohlenwasserstoff (Primärenergieträger). Es dient zur vorwiegend zur Energiegewinnung und ist Ausgangsprodukt für wichtige technische Synthesen in der chemischen Industrie. Methan ist der Hauptbestandteil von Erdgas (zwischen 85 - 98 %). Biogas besteht überwiegend aus Methan (etwa 60 %) und Kohlenstoffdioxid (etwa 35 %). Methan ist ein wesentlich stärkeres Treibhausgas als Kohlendioxid.

Methanhydrat

Methan, das am Meeresgrund austritt, wird durch den dort herrschenden, hohen Druck und die tiefe Temperatur in festes Methanhydrat (sog. „Methaneis“) umgewandelt. Der Kohlenstoffgehalt der weltweiten Methanhydratvorkommen wird auf 500–3000 Gt geschätzt.

Nicht-energetischer Verbrauch von Primärenergieträgern

Für den nicht-energetischen Verbrauch kommt es nicht auf den Energiegehalt an, sondern auf die stofflichen Eigenschaften. So wird eine relativ breite Palette an fossilen Primärenergieträgern in Produktionsprozessen zur Herstellung von Stoffen eingesetzt. In der petrochemischen Industrie werden beispielsweise Kunststoffe aus Erdöl hergestellt. Erdgas dient zur Herstellung von Ammoniak für Düngemittel. Bei der Stahlherstellung kommt Kokskohle als Reduktionsmittel zum Einsatz.

Plug-in-Hybrid: Kraftfahrzeug mit Hybridantrieb verfügen sowohl über einen Elektroantrieb als auch einen Verbrennungsmotor. Kurz- und Pendelstrecken fahren sie mit Strom. Wird die Batterie leer, springt der Benzin- oder Dieselmotor an. Bislang überwiegen noch die Nachteile solcher Fahrzeuge. So macht doppelte Technik (Elektromotor und Batterie, Verbrennungsmotor und Tank) den Wagen schwer und braucht Platz. Hinzu kommen hohe Anschaffungspreise für solche Fahrzeuge.

Seltene Erden

Hierzu gehören 17 chemische Elemente des Periodensystems der Elemente. Der Name stammt aus der Zeit ihrer Entdeckungen in selten vorkommenden Mineralien. Sie sind nicht so selten, allerdings sind größere Lagerstätten selten. Zumeist kommen die Elemente nur in kleinen Mengen – sozusagen hoch verdünnt - auf der Erde vor, noch dazu in sehr vielen, weit verstreut lagernden Mineralien sowie als Beimischungen in anderen Mineralien. Abbau und Gewinnung sind mit großen Umweltbelastungen verbunden.

Wasserstoff

Wasserstoff (H) ist das chemische Element mit der geringsten Atommasse. Er ist Bestandteil des Wassers (H_2O) und beinahe aller organischen Verbindungen. Wasserstoff muss aus seinen Verbindungen mit viel Energie herausgelöst werden und liefert daher maximal so viel Energie, wie vorher für seine Erzeugung aufgewendet wurde, was aber in der Realität allerdings nur ein Teil davon ist. Wasserstoff ist somit keine Energiequelle, sondern ein Energiespeicher (sog. Sekundärenergie), den man speichern und transportieren kann.

Wasser-Elektrolyse

Standardverfahren zur Erzeugung von Wasserstoff mit Strom ist die Wasser-Elektrolyse. Wasser wird in Wasserstoff und Sauerstoff zerlegt und dabei die elektrische Energie in chemische Energie umgewandelt. Bei diesem Prozess entstehen unvermeidlich Verluste von ca. 35 % in Form von (Ab)Wärme, soweit diese nicht für andere Zwecke verwendet werden kann.

Wirkungsgrad

Der Wirkungsgrad eines Systems gibt das Verhältnis von nutzbar gemachter Energie zur aufgewendeten Energie an. Er wird in Prozent angegeben. Ein Wirkungsgrad von 60 Prozent heißt, dass 60 Prozent der eingesetzten Energie in nutzbare Energie umgewandelt wurden. Bei allen Anlagen oder Maschinen ist ein möglichst hoher Wirkungsgrad anzustreben, um den Energie- und Rohstoffverbrauch so gering wie möglich zu halten.

Abkürzungen

a	Jahr
BMBF	Bundesministerium für Bildung und Forschung
BMWi	Bundesministerium für Wirtschaft
BDEW	Bundesverband der Energie- und Wasserwirtschaft
CaO	Calciumoxid (Branntkalk)
CaCO ₃	Calciumcarbonat (Kalkstein)
CDM	Clean Development Mechanism
CO ₂	Kohlendioxid
CH ₄	Methan
DFG	Deutsche Forschungsgemeinschaft
DVGW	Deutscher Verein des Gas- und Wasserfaches
EEG	Erneuerbare – Energien - Gesetz
el.	elektrisch
H ₂	Wasserstoff
ha	Hektar
m ³	Kubikmeter
ppm	Parts per million
SRU	Sachverständigenrat für Umweltfragen

Einheiten

GJ	Gigajoule	(10 ⁹ Milliarden Joule)
Gt	Gigatonne	(10 ⁹ Tonnen)
GW	Gigawatt	(1 GW = 10 ⁹ Watt)
GWh	Gigawattstunde	(1 GWh = 3,6 TJ)
kJ	Kilojoule	(1 kJ = 10 ³ Joule)
kW	Kilowatt	(1kW = 10 ³ Watt)
kWh	Kilowattstunde	(1 kWh = 3,6 MJ)
MJ	Megajoule	(10 ⁶ Millionen Joule)

MW	Megawatt	(1MW = 10 ⁶ Watt)
MWh	Megawattstunde	(1 MWh = 3,6 GJ)
PJ	Petajoule	(10 ¹⁵ Billionen Joule)
t	Tonne	(10 ³ kg)
TJ	Terajoule	(10 ¹² Billionen Joule)
TWh	Terawattstunde	(1 TWh = 3,6 PJ)
W	Watt	(1 W = 1 Joule pro Sekunde)
Wh	Wattstunde	(1 Wh = 3,6 kJ)

Fertigstellung: 01.06.2014

Update: 20.03.2016

Verfasser: Dr. Detlef Bimboes, Diplombiologe, Mitglied der Ökologischen Plattform bei der Partei DIE LINKE

Danksagung: Meinen Freunden Prof. Dr. Jens Born, Werner Kumbier und Dr. Hans-Joachim Uth sei herzlich gedankt für viele Gespräche, Anregungen und Informationen.

Abb. 1: CO₂ als Rohstoff für eine künftige Energie- und Stoffwirtschaft

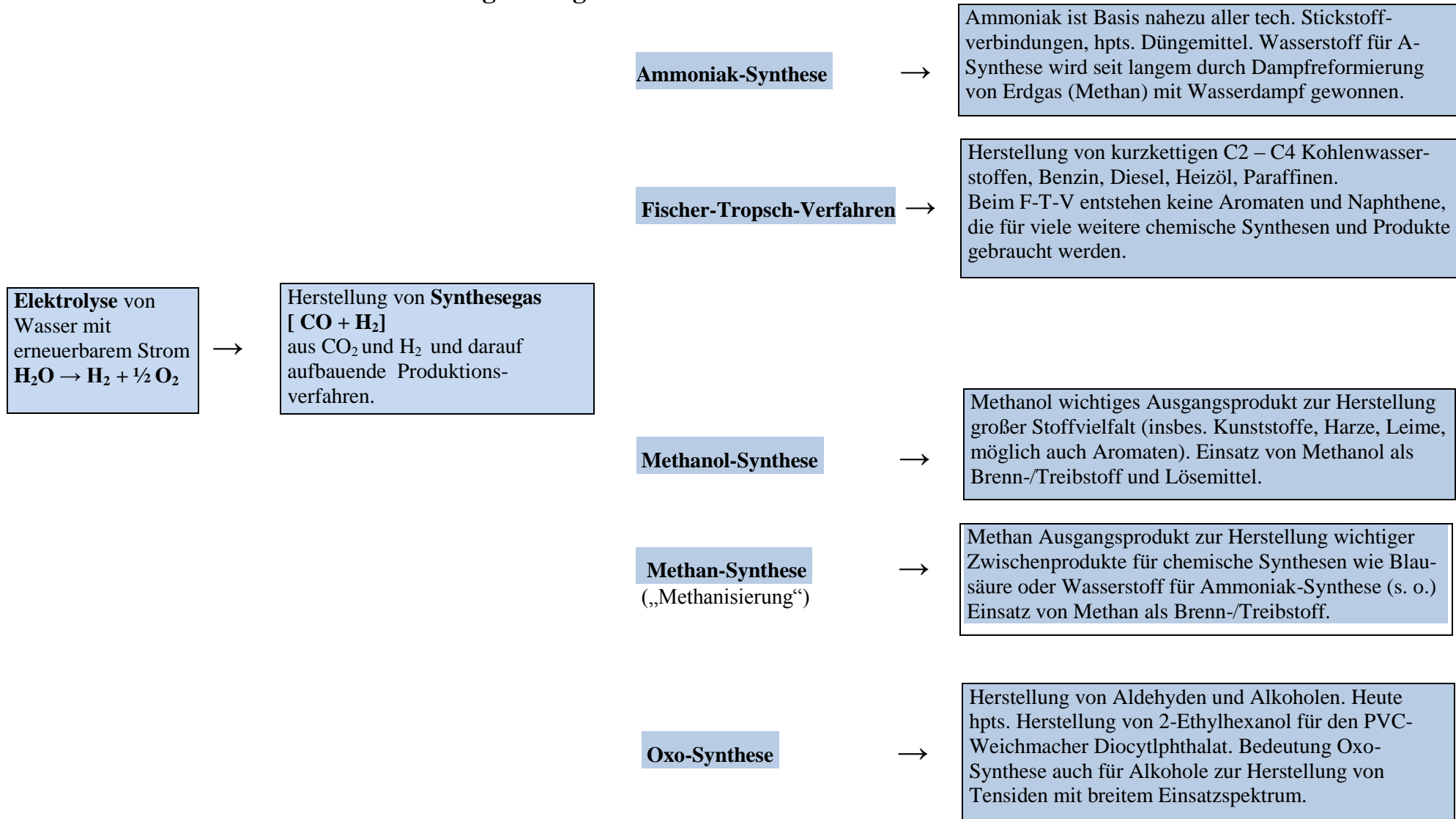


Abb. 2: Synthesegasprozess und technische Verfahren zur Energie- und Stoffproduktion

Synthesegasprozess:

$3 \text{ H}_2 + \text{CO}_2 \rightarrow 2 \text{ H}_2 + \text{CO} + \text{H}_2\text{O}$
 Prozessoptimierung erforderlich
 (umgekehrter Ablauf Wassergas-
 Shift-Reaktion), da das
 reaktionsträge CO_2 aktiviert
 werden muss, soweit als Roh-
 stoff eingesetzt.

Verfahren zur Stoffproduktion unterscheiden sich durch:

- Verfahrenstechnik
- Katalysatoren
- Drücke
- Temperaturen

Hinweise zum Synthesegasprozess:

Die Herstellung von Synthesegas ist Ziel der Kohlevergasung. Sie war Ausgangspunkt der Stoffproduktion auf Grundlage von Kohle, die als Rohstoff in der Chemie von Erdöl und Erdgas abgelöst wurde. Synthesegas wird seit langem – weil sehr viel billiger als mit Kohle - aus Erdgas hergestellt und wird außer in der Herstellung von Ammoniak überwiegend in der Methanol- und Oxo-Synthese verwendet.

Soweit CO_2 als Rohstoff zur Erzeugung von Synthesegas dient, ist die aus der Kohlevergasung bekannte Wassergas-Shift-Reaktion von besonderer
 $[\text{CO} + \text{H}_2\text{O} \rightleftharpoons \text{CO}_2 + \text{H}_2; \Delta H = - 42,3 \text{ kJ/mol}]$
 Bedeutung. Ihr umgekehrter Ablauf (also vom trägen CO_2 hin zum reaktionsfreudigen CO) ist entscheidend. Dafür ist es notwendig, nicht nur das CO_2 , sondern sondern auch das H_2 durch Katalysatoren zu aktivieren. An der Methan-Synthese mit CO_2 arbeiten mehrere Firmen und Forschungseinrichtungen.

Die wichtigsten Produktionsverfahren (s. Abb. 1):

- Ammoniak-Synthese
- Fischer-Tropsch-Verfahren
- Methanol-Synthese
- Methan-Synthese (“Methanisierung”)
- Oxo-Synthese

Literatur:

1. Philipp, B.; Stevens, P.: Grundzüge der industriellen Chemie, S. 47 ff, VCH-Verlagsgesellschaft, Weinheim 1987;
2. Schönbacher, A.: Aspekte der Energie- und Rohstoffversorgung, Vorlesungsskript, Institut für Technische Chemie I, Universität Duisburg-Essen, aktualisiert: 08.04.2010;
3. GDCh, DECHEMA, DGMK, VCI: Rohstoffbasis im Wandel, Frankfurt a. Main, Januar 2010;
4. ZSW: <http://www.zsw-bw.de/themen/brennstoffe-wasserstoff/power-to-gas.html>; abgerufen 14.11.2013
5. Fa. Sunfire: <http://www.sunfire.de/kreislauf/power-to-liquids> ; abgerufen 14.11.2013 und: <http://www.sunfire.de/kreislauf/power-to-liquids/video> ; abgerufen 14.11.2013